



UĞUR MOTORLU ARAÇLAR

# Kullanım ve Bakım El Kitabı

[www.mondialmotor.com.tr](http://www.mondialmotor.com.tr)

# MONDIAL



## NT Serisi

Sayın müşterimiz,

Mükemmelliğin markası MONDIAL'e hoş geldiniz, MONDIAL'i tercih ettiğiniz için teşekkür ederiz.

Motosikletinizi her türlü trafik şartlarında güvenle kullanmak ve performansından tam anlamıyla faydalanmak artık sizin elinizde, Kullanım ve Bakım El Kitabı bunun için gerekli tüm teknik, bakım ve uyarı bilgilerini sunmaktadır. Motosikletinizi kullanmadan önce Kullanım ve Bakım El kitabının tamamını okuyunuz.

Kullanım ve Bakım El Kitabı içerisinde yer alan Uyarı, Dikkat ve Not bilgileri siz ve motosikletiniz için önem arz eden hususları içermektedir ve mutlaka uyanız gerektiğini unutmayınız.

Bakım, kontrol ve tamirat gerektiren durumlarda motosikletinizi, en sağlıklı servis hizmeti için MONDIAL Yetkili Servislerine götürünüz.

Bakım Sorumluluğu; motosikletinizin bakım gereklilikleri, Kullanım ve Bakım El Kitabı içerisinde verilmiştir. Motosiklet sahibi olarak imalatçı/ithalatçı firma tarafından belirtilen bakım periyot ve işlemlerinin yapılması sorumluluğu size aittir.

Kullanım ve Bakım El Kitabı içerisinde yer alan bilgiler, yayın tarihi itibarı ile mevcut, teknik bilgi, resim, fotoğraf ve özellikleri kapsamaktadır, yenileştirme ve değişikliklerden dolayı, Kullanım ve Bakım El Kitabında bazı farklılıklar olabilir. UMA herhangi bir bilgilendirmede bulunmadan ürün üzerinde değişiklik yapma hakkını saklı tutar.

İyi yolculuklar dileriz.

**UMA**

Uğur Motorlu Araçlar A.Ş.

**MONDIAL**

## **GÜVENLİK**

Güvenli sürüş için önemli not.....	3
Güvenli sürüş kuralları.....	3
Koruyucu elbiseler.....	3
Modifikasyon.....	3
Yükleme ve aksesuarlar.....	3

## **125 NT**

Önden görünüş.....	4
Soldan görünüş.....	4
Sağdan görünüş.....	4
Motor ve şasi numaraları.....	5

## **KONTROL VE GÖSTERGELER**

Kontak .....	6
Anahtar.....	6
Göstergeler.....	6
Sol elcik kontrolleri.....	6
Sağ elcik kontrolleri.....	7
Benzin depo kapağı.....	7
Marş pedali.....	7
Sele altı bagaj.....	8

## **KULLANIM REHBERİ**

Park etme.....	8
Benzin ve motor yağı ile ilgili notlar .....	8
İlk kullanım.....	8
Sürüş şekilleri.....	8
Sürüş öncesi kontroller.....	9
Motoru çalıştırma.....	9
Eğimli yolda sürüş.....	10
Frenleme ve park etme.....	10

## **BAKIM VE YAĞLAMA**

Bakım tablosu.....	11
--------------------	----

Yağ seviye çubuğu.....	12
Yağ değişimi.....	12
Diferansiyel yağı.....	12
Karbüratör.....	13
Gaz teli ayarı .....	13
Rölanti ayarı.....	13
Buji.....	13
Hava filtresi.....	14
Hava filtresinin temizlenmesi.....	14
Fren sistemi.....	14
Ön teker disk fren sistemi.....	14
Fren sistemi hava boşaltma işlemi.....	15
Arka teker kampana fren sistemi.....	15
Arka fren levyesi boşluğunu ayarlama.....	15
Fren pabuçları.....	15
Lastikler.....	15
Lastik basıncı.....	15
Temas yüzeyi.....	15
Akü.....	16
Sigorta.....	16
Lambalar.....	16
Ampuller.....	16
Aynalar.....	16
Depolama .....	16
Depolama sonrası kullanım.....	17

## **ARIZALAR VE GİDERİLMESİ**

Genel.....	17
Motor.....	17
Titreşim.....	18
Yağlama sistemi.....	18
Elektrik estelasyon.....	18
Transmisyon.....	18
Frenler.....	18

<b>TEKNİK ÖZELLİKLER</b>	
.....	19
<b>ELEKTRİK ŞEMASI</b>	
.....	20

İlk Yayın Tarihi: 03.06.2011  
Revizyon Tarihi : 24.11.2015  
Revizyon No : 01  
SH.T0125NT.01

## Güvenli sürüş için önemli not

Motorunuzu kullanılırken öncelikle güvenlik düşünülmelidir. Sürüş öncesi bakım ve güvenlikle ilgili kontrolleri tam anlamıyla yapmadan motorunuzu kullanmaya başlamayınız.

## Güvenli sürüş kuralları

1. Olası bir kaza ve motorunuzun parçalarına herhangi bir hasara sebebiyet vermemek için sürüş öncesi kontrol mutlaka yapılmalıdır.
2. Motorunuzu kullanmak için ehliyetiniz olması gerekmektedir. Bunun yanında trafiğe çıkmadan önce yeterli deneyime sahip olmanız gerekir.
3. Diğer araç sürücülerinin sebebiyet verebileceği olası bir kazayı önlemek için sürüş esnasında parlak ve acik renk kıyafetler giyin.
4. Trafik kurallarına tam anlamıyla uyun. Hızınızı trafik kurallarına ve yol durumuna göre ayarlayın. Trafikteki diğer sürücülerini uyararak dönerken veya şerit değiştirirken sinyal verin. Aynı zamanda yağmurlu havalarda zeminin kaygan olması nedeniyle daha yavaş ve dikkatli kullanın.
5. Sürüş esnasında iki eliniz elciklerde ve iki ayağınızda ayaklıklarda olmalı. Yolcu da iki eliyle sürücüyü tutunmalı ve iki ayağını da yolcu ayaklıklarına koymalıdır.
6. Sürüş esnasında kask, eldiven ve gözlük gibi koruyucu kıyafetler giymelisiniz. Aynı zamanda yolcu da kask giymelidir. Tekerlekler, ayaklıklar, mars pedalı ve elciklere takılabilecek uzun ve sarkan kıyafetler giymeyin.

## Koruyucu elbiseler

Güvenlik açısından hem sürücü hem yolcu kask, eldiven veya gözlük gibi koruyucu giysiler kesinlikle kullanılmalıdır. Tekerlekler, ayaklıklar, mars pedalı ve elciklere takılabilecek uzun ve sarkan kıyafetler giymeyin. Herhangi bir yaralanmaya sebebiyet vermemek için motorunuzun ısınan aksamına dokunmayın.

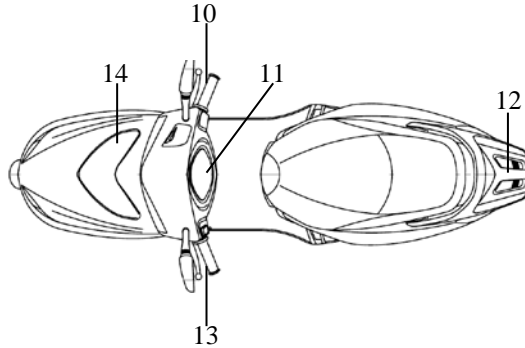
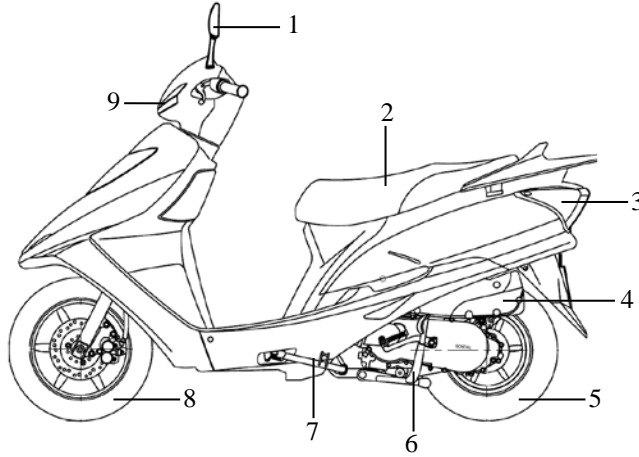
## Modifikasyon

**Uyarı:** Motorunuzun modifikasyonu veya orijinal parçalarının değiştirilmesi güvenliğin ve yasaların ihlaline sebebiyet verebilir. Dolayısıyla motorunuzda yasal düzenlemelere uygun olmayan hiçbir modifikasyon yapmayınız.

## Yükleme ve aksesuarlar

1. Motorunuzu belirtilen yük limiti olan sürücü, yolcu ve bagaj dahil olmak üzere 156 kg'dan fazla yükleme yapmayın. Sele altı bagajına en fazla 10 kg ve arka port bagaj 5 kg dan fazla yük olmamalıdır.
2. Arka port bagaja stop lambasını kapatacak şekilde yükleme yapmayın. Bagajınızın mümkün olduğunca ufak hacimli olmasına ve motorunuzun çok fazla dışına taşmamasına dikkat edin. Dışarı tasan bagaj motorunuzun kontrolünü zorlaştırır. Bagajınızın ağırlık merkezi motorunkine yakın olmalıdır. Bu yüzden bagajınızı motorun her iki tarafına dağıtarak maksimum dengeyi sağlamaya özen gösterin.
3. Lastik hava basınçlarını önerilen basınç değerine göre sık sık kontrol ediniz.
4. Yükünüzü sıkı bir şekilde sabitleyiniz.

## GÖRÜNÜŞLER



1. Ayna
2. Sele
3. Arka Stop
4. Hava Filtresi
5. Arka Teker
6. Orta Sehpa
7. Yan Sehpa
8. Ön Teker
9. Ön Sinyal
10. Sağ Kumanda Grubu
11. Gösterge Paneli
12. Arka Port Bagaj
13. Sol Kumanda Grubu
14. Far

## Motor ve şasi numaraları

Motor ve şasi numaraları motosikletinizin tescili içindir. Aynı zamanda motorunuzun tamire ihtiyacı olduğunda sizlere daha iyi hizmet vermek amacıyla yetkili servislere ve bize yardımcı olmaktadır.

Şasi numarası ön iç panel üzerinde bulunan kapak altında kalan kısımda şasi üzerine, motor numarası krank kutusu sol alt tarafına yazılmış ve araç tanıtım plakası da motorunuzun sağ alt kısmına takılmıştır.



Lütfen şasi ve motor numarasını ilerde ihtiyaç duyulabileceğiniz hizmetler için aşağıdaki kutucuklara yazınız.

**Şasi numarası:**

**Motor numarası:**

## Kontak

Kontak üzerinden üç farklı pozisyon vardır



:Motor çalıştırılabilir, anahtar çıkarılamaz.

:Motor çalıştırılmaz, anahtar çıkarılabilir.

“PUSH” Gidon kilidi, gidon sola dönmüş durumda, anahtar çıkartılabilir.

“SHUT” Kontak anahtarının arka kısmını resimde görülen yuvaya oturtup “SHUT” konumuna getirmeniz durumunda kontak anahtar girişini kapatmış olursunuz .

Anahtar giriş kısmını açmak için yine kontak anahtarının arka kısmını yuvaya oturtup “OPEN” yönünde çevirip açın.



## Anahtar

Motorunuzla birlikte iki adet anahtar üzerinde gelir.

Anaharınızı kaybetmeyin ve birisini yedek olarak saklayın.

## Göstergeler

### Uzun kısa far lambası “1”

Motosikletinizin uzun yada kısa far konumunda olup olmadığını gösterir.

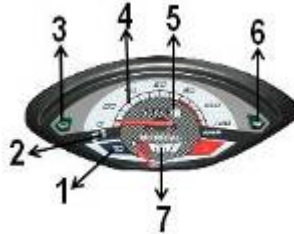
Motosikletiniz uzun far konumdaysa lamba mavi renkli olarak yanar, farlarınızı kısa far konumuna aldığınızda ışık söner .

### Cep telefonu ikaz lambası “2”

Bu uyarı cep telefonunuza bir çağrı veya mesaj gelmesi durumunda yanar.

### Sinyal lambası ( sol ) “3”

Sola manevra esnasında diğer sürücülerini uyararak için kullanılır manevra yapacağınız yönü gösterir..



### Hız göstergesi “4”

Motosikletinizin yapmakta olduğu hızı gösterir.

### Km göstergesi “5”

Motosikletin yapmış olduğu toplam km gösterir.

### Sinyal lambası ( sağ ) “6”

Sağa manevra esnasında diğer sürücülerini uyararak için kullanılır manevra yapacağınız yönü gösterir..

### Benzin göstergesi “7”

Benzin deposundaki benzinin seviyesini gösterir. Gösterge “F” gösterdiğinde; depo tam doludur. İbre kırmızı alana geldiğinde, depoda 1,5 L kadar benzin kaldığını gösterir ve en yakın zamanda benzin alınması gerekir . Gösterge sadece kontak açık iken çalışır.

## Sol elcik kontrolleri

### Uzun – kısa far düğmesi “1”

☐ pozisyonunda uzun,

☐ pozisyonunda kısa far yanacaktır.

Aynı zamanda gösterge aydınlatması da açık olacaktır. Uzun far açık olduğunda göstergedeki uzun far lambası da yanacaktır.



### Sinyal düğmeleri “2”

Sinyal düğmesini ☐ pozisyonuna getirirseniz sol, ☐ pozisyonuna getirirseniz sağ sinyaller yanıp sönecektir. Sinyalleri kapatmak için bu buton üzerine basmanız yeterlidir.

### Korna butonu “3”


Kornayı kullanmak için ☐ butonuna basmanız gerekmektedir.

### Uyarı:

Sağa ve sola dönüşlerinizde sinyallerinizi lütfen zamanında yakınız ve dönüşü yaptıktan sonra söndürünüz.

## Sağ elcik kontrolleri

### Marş düğmesi “1”

Motoru çalıştırmak için, fren levyesini çekiniz ve marş butonuna  en fazla üç saniye sürecek şekilde basınız.



### Gaz kontrol elciği “2”

Gaz kontrol elciği motorunuzun hızını kontrol edebilmemiz içindir. Motorunuzun hızlanması için elciği saat yönü tersine, gaz kesmek için ise saat yönünde çeviriniz.

**Uyarı:** Motosikletinizi marş düğmesini kullanarak çalıştırmak istediğinizde marş butonuna bir seferde beş saniyeden fazla basmayınız.

### Benzin depo kapağı

Benzin depo kapağı sele altındadır. Kapağı Açmak için saat yönü tersine çevirip kapağı alınız. Kapağı kapatmak için bastırarak saat yönünde çeviriniz.



**Dikkat:** ● Benzinin dışarı taşması ve sıcak motora temas etmesini kesinlikle engelleyiniz.  
● Benzin deposuna benzin alırken kesinlikle motoru durdurunuz.

## Marş pedalı

Marş pedalı motor sol tarafındadır.

**Not:** Motor çalıştıktan sonra marş pedalının normal pozisyonunda olduğunu kontrol ediniz.



## Sele altı bagaj

Sele altı bagajını açmak için sele kilidini kontak anahtarı yardımıyla açınız ve seleyi kaldırınız. Bu kısım motora yakın olduğu için yüksek ısıdan kolay etkilenen malzemeleri bu kısma koymayınız. Sele altı bagajını kapatmak için seleyi kapatınız ve kilit sesini duyana kadar belirli bir güç uygulayarak sele üzerinden basınız. Sele altı bagaj kısmına 10,0 kg dan fazla yüklemeyiniz.

## Park etme

Motosikletinizi park etmek için yan veya ana sehpayı kullanabilirsiniz. Ana sehpa park etmek için, ayağınızı sehpa üzerindeki kısma koyunuz, sol elinizle sol elcikten, sağ elinizle sele altından tutarak ayağınızla sehpa üzerine basarken aynı zamanda sağ elinizle de yukarı doğru çekin. Yan sehpayı kullanmak için sadece sehpayı ayağınızla iterek yana doğru iyice açılmasını



**Not:** ● Eğimli bir yerde park etmek için motorun ön tarafı yukarı yöne gelecek şekilde motoru çeviriniz.  
● Motoru çalıştırmadan önce yan sehpanın kapalı olduğundan emin olunuz.

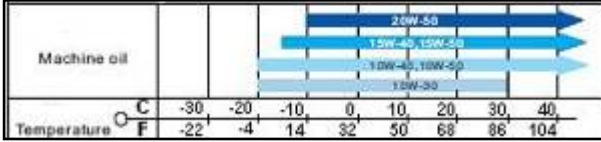
## Benzin

Motorunuz için en az 90 oktanlık kurşunsuz benzin kullanmanız önerilir. Kalitesiz RQ seviyeli benzin kullanımı sırasında motorunuzdan bazı sesler gelebilir, kullandığımız benzinini değiştirmeniz gerekmektedir.  
Kurşunsuz benzin kullanımı aynı zamanda buji performansını da etkiler.

## Benzin ve motor yağı ile ilgili notlar

### Motor yağı

Motorunuzun yağ kapasitesi 0.9 L dir. Lütfen 4 zamanlı (4T) motorlar için üretilen yağları ve sadece SE, SF, SG veya API standart- larında katıksız kaliteli motor yağı kullanın. Önerilen yağ, **MONDOIL** SAE10W/40, 15W/50W-SF dir. Bulduğunuz bölgenin coğrafi koşullarını dikkate alarak yan daki tablodan yararlanabilirsiniz.



## Diferansiyel yağı

Lütfen SAE 80W90 diferansiyel yağı kullanınız.

## İlk kullanım

İlk kullanım biçimi motorun ömrünü ve performansını direkt olarak etkiler. Motorunuzun uzun ömürlü olması ve yüksek performansta kullanılabilmesi için aşağıdaki önerilere uymanız gerekmektedir:

### Maksimum devir hızı

İlk kullanım devresinde devir hızı için aşağıdaki tabloyu inceleyiniz:

İlk kullanım (Km)	0-150	151-300	301-800	801-1500
Hız (Km/sa)	30	40	45	50

İlk 3000 Km de maksimum hız en fazla 70 km/sa olmalıdır.

## Motor devir hızının devamlı olarak değiştirilmesi

Motorunuzun devir hızını daima farklı tutun, motorunuzu aynı devir hızında uzun süre kullanmayın. İlk kullanım devresi motorunuz parçalarının birbirine alışma devresidir. Bu devrede kesinlikle motorunuzu zorlamayın ve aşırı yüklenmeyin.

### Yüksek devir hızından kaçınılması

Motora ani gaz vermekten kesinlikle kaçınınız ve ilk 1500 km için gaz elçigini kesinlikle sonuna kadar çevirmeyiniz. Motorun parçaları ancak düşük devir hızlarında maksimum performansla birbirine uyum sağlar.

### Sürüş öncesi motorun yağlanması

Motorunuzu çalıştırdıktan hemen sonra sürüşe başlamayınız. Motor rölantide iken motor yağının, motorun tüm parçalarına ulaşması başka bir deyişle motorun ısınması için bir müddet bekleyiniz.

## İlk bakım

İlk 500-1000 km bakımı bir motosiklet için çok önemlidir. İlk kullanım sonrasında motor parçaları artık birbirine alışmış bir şekildedir ve ilk bakım sırasında tüm civataların kontrolü ve motor yağının değiştirilmesi önerilir. İyi yapılan bir 500-1000 km ilk bakımı motorun kullanım ömrünü ve performansını kesinlikle etkileyecektir.

**Not:** İlk 500-1000 km bakımı için bu kitapçıkta yer alan bakım kısmını mutlaka dikkate alın, "Dikkat" ve "Uyarı" kısımlarını dikkatle okuyun.

## Sürüş şekiller

**Dikkat:** Eğer ilk defa bu tip bir motosiklet kullanacaksanız, fazla yoğun olmayan bir trafikte veya boş bir arazide kullanarak tecrübe kazanmanızı öneririz. Motorunuzun kontrolünü tam olarak sağlayabilmeniz için sürüş sırasında her zaman iki elinizi de kullanmaya özen gösteriniz.


**Dikkat:** Dönüşlerde hızınızı kesinlikle arttırmayınız. Dönüş yapmadan önce hızınızı güvenli bir dönüş için düşürünüz. Yağmurlu havalarda ve kaygan zeminlerde düşük hızlarda ve dikkatli kullanınız. Trafik kurallarınca belirtilen hız limitlerine uyunuz.

## Sürüş öncesi kontroller


Sürüş öncesi aşağıda belirtilen kontrolleri mutlaka yapınız;

Kontrol edilmesi gereken kısımlar	Kontrol metodu
Gidon	Doğrultusunu kontrol ediniz; Gidon ile teker uyumunu kontrol ediniz; Sallantı ve gevşeklik durumunu kontrol ediniz.
Frenler	Fren levyelerinin çekme uygunluğunu kontrol ediniz;Frenlerin yeterli seviyede çalıştığını kontrol ediniz.
Lastikler	Lastik hava basınçlarını kontrol ediniz; Lastik tırnaklarının durumunu kontrol ediniz; Lastik üzerinde herhangi bir çatlak veya kesik olup olmadığını kontrol ediniz.
Benzin durumu	Gitmek istediğiniz mesafeye yetecek kadar benzin olup olmadığını kontrol ediniz.
Lambalar	Far, stop lambası, plaka lambası, sinyaller, ve fren lambasının yanıp yanmadığını kontrol ediniz.
Gösterge uyarı lambaları	Uzun far, sinyaller ve telefon uyarı göstergelerini kontrol ediniz.
Korna	Çalışıp çalışmadığını kontrol ediniz.
Motor yağı	Motor yağı seviyesini kontrol ediniz..
Gaz elciği	Gaz elciğinde gaz kablosuna bağlı olarak herhangi bir takılma olup olmadığını kontrol ediniz; Herhangi bir dönüş sırasında gaz elciğinde takılma olup olmadığını kontrol ediniz.
Orta / yan sehpa	Orta ve yan sehpa yaylarını kontrol ediniz.

## Motoru çalıştırma

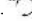
Anahtarı kontağa yerleştirin ve saat yönünde çevirerek  bu pozisyona getirin.

### 1. Marş butonu ile çalıştırma

Fren levyesini sıkınız ve marş butonuna  basınız.

### 2. Marş pedalı ile çalıştırma

Akünün marş için yetersiz kaldığı durumlarda marş pedalını kullanınız.

(a) Kontakı çeviriniz. 

**Not:** Motorunuz çalıştıktan sonra butonu derhal bırakınız ve motor çalışırken kesinlikle basmayınız.  
Eğer motorunuz 5 saniye içerisinde çalışmaz ise, 10 saniye bekledikten sonra tekrar deneyiniz.  
2 veya 3 denemeden sonra motorunuz çalışmadı ise gaz elciğini 1/4 oranında çevirip tekrar deneyiniz.

**Uyarı:** Eğer motosikletinizi kullanmayacaksınız motosikleti uzun süre rölantide çalıştırmayınız. Aksi takdirde motorun aşırı ısınmasına ve bazı parçaların zarar görmesine sebep olabilirsiniz.


## Sürüş

Gaz elciğini saat yönünün tersine doğru hafifçe çeviriniz ve aynı zamanda fren levyesini yavaşça bırakınız. Motosikletiniz hareketine başlayacaktır. Hızı kontrol etmek için gaz elciğini kullanınız. Gaz elciğinin saat yönü tersine çevrilmesi (gaz kesme) hız azaltma, saat yönünde çevrilmesi de (gaz verme) hız arttırma işlemini gerçekleştirir.

## Eđimli yolda sürüş

1. Eđimli bir yolda yukarı yönde sürerken motor eđimin etkisiyle normal olarak yavaşlayacaktır. Bu gibi durumlarda motor devir hızını dikkate alarak hız düşürülmelidir.
2. Eđimli bir yolda aşağı yönde giderken frenleri kullanarak kontrollü bir şekilde sürünüz.

## Frenleme ve park etme

1. Gaz elciđini saat yönünde çevirerek gazı tamamen kesiniz.
2. Eş zamanlı olarak ön ve arka freni kullanınız.
3. Frenlemeye başlamadan önce durma mesafesini dikkate alınız. Yađıřlı havalarda, ıslak veya kaygan zeminlerde durma mesafesinin daha uzun olacağına dikkat ediniz.
4. Kontaklı kapalı pozisyona  getiriniz. Gidonu kilitlemek için sola çevirip kontakta basarak "LOCK" pozisyonuna getiriniz. Anahtarı çıkartabilirsiniz.

### Dikkat:

Yüksek hızlarda durma mesafesi daha uzun olacaktır. Önünüzde seyreden aracı dikkate alarak hızınıza göre takip mesafenizi koruyunuz.

Frenleme yapmak istediđinizde sadece arka fren kullanımı durumunda aracın durma mesafesi her iki frenin kullanımına göre daha uzun olacaktır.

Sadece ön fren kullanımı durumunda ise ön tekerleđin kayma ve kontrol kaybı olasılıđı çok fazladır. Özellikle kaygan zeminlerde her iki freni de eş zamanlı kontrollü olarak kullanmanız maksimum fren performansı açısından en uygun olanıdır.

## Bakım tablosu

Bakım yapılacak kısım	Aralıklar				
	Km	500-1000	2000	6000	10000
	Ay	1	3	6	12
*Akü		K	K	K	K
*Egzoz borusu civataları, silindir somunları		A	A	A	A
*Eksantrik zinciri		K	K	K	K
*Fren sistemi		--	K, A	K	K, A
*Fren pabuçları		--	--	K	K
Hidrolik fren sıvısı hortumu		Her üç yılda bir değiştir			
Gidon		--	K, A	K	K, A
Benzin hortumu ve filtresi		--	--	K	K, D
Motosiklet üzerindeki tüm civata ve somunlar		A	A	A	A
Ön maşa ve arka amortisörler		--	K	K	K
Kavrama		--	K	K	K
Karbüratör		--	K	K, T	K, T
Gaz teli		K	K, A	K, A	K, A
*Supap aralığı, sente ve motor		--	--	K	K
Motor yağı		Her 1000 Km de değiştir			
Ön amortisör yatak, yay ve yağı		--	--	K	D
Hava filtresi ve süngeri		T	T	D	D
Buji		--	K	K, T	K, T
Sehpa yayları		K	K	K	K
Lastikler		K	K	K	K
Lambalar		K	K	K	K

Not: K = Kontrol, T = Temizlik, D = Değişirme, A = Ayar

Kullanıcının, ürünün periyodik bakımlarını tam ve zamanında UMA Yetkili Servislerinde yaptırmaması durumunda, işbu sebeple uğrayacağı maddi manevi her tür zararın sorumluluğu tamamen ve yalnızca Kullanıcıya ait olur. Kullanıcı bu hususta imalatçıdan / distribütörden herhangi bir tazminat talebinde bulunamaz, hak iddia edemez. Ayrıca, ürünün garanti süresi bitmemiş olsa dahi ürün, garanti kapsamı dışına çıkmış sayılacaktır.

## Bakım ve yağlama

Motosikleti kullandığınız sürece bakım tablosunda gösterilen bakımları belirtilen km veya zaman dilimini dikkate alarak mutlaka yaptırınız.

Motosikleti kullandığınız ortam şartlarına bağlı olarak bu bakım aralıklarını sıklaştırınız. Motosikletinizin bakımı veya herhangi bir arıza durumunda motosikletinizi en iyi tanıyanın MONDIAL yetkili servisleri olduğunu unutmayınız.

**Uyarı:** Periyodik bakım sırasında bazı parçaların değiştirilmesi gerekebilir. Bu değişim sırasında kesinlikle yetkili servislerden temin edebileceğiniz, MONDIAL orjinal yedek parçaları kullanınız. Aksi takdirde oluşabilecek arızalardan MONDIAL sorumlu tutulamaz ve garanti hakkı talep edilemez. Bakım tablosundaki “\*” işaretli maddelerde belirtilen bakımlar deneyimli yetkili servis elemanlarınca yapılacak bakımlardır. Güvenliğiniz açısından bu bakımları mutlaka yetkili

## Yağ seviye çubuğu

Sürüşe başlamadan önce veya belirli aralıklarla yağ seviyesini kontrol ediniz. Yağ seviye çubuğunda, yağ seviyesinin 'S' ve 'X' işaretleri arasında olduğunda emin olunuz.

Yağ seviye kontrol çubuğu motorun Sağ tarafındadır. Motor yağ seviyesini kontrol ederken motosikletin düz bir zeminde park edilmiş olması gerekir.



Motor yağı seviyesi 'X' işareti altında kalıyorsa motora önerilen yağı ekleyiniz ve kesinlikle yağ seviyesinin 'S' işaretinin üzerine çıkaracak kadar çok yağ eklemeyin.

## Yağ değişimi

Ana sehpayı kullanarak motosikleti düz bir zemin üzerine park edin. Motorunuz tamamen soğumadan önce bütün yağı yandaki somunu açarak boşaltın.

1. Yağ seviye çubuğunu alın.
2. Tahliye somunu altına boşalan yağ için bir kap koyun.
3. Somunu yavaşça gevşeterek açın, yağı tamamen boşaltın.
4. Somunu tekrar sıkıp 0.9 L önerilen yağı motora boşaltın ve motoru çalıştırın. Yaklaşık 1 dk. çalıştıktan sonra yağ seviyesini tekrar kontrol edin ve gerekli ise yağ ekleyin.



## Diferansiyel yağı

Her 4,000 Km veya 6 ayda bir diferansiyel yağınızı değiştirin. Önerilen yağ SAE80W90 dir.

- (1) Ana sehpayı kullanarak motosikleti düz bir zemin üzerine park edin.
- (2) “B” ile gösterilen somunu yavaşça gevşeterek açın. Yağ boşaldıktan sonra somunu tekrar takın.
- (3) “A” ile gösterilen somunu çıkartıp yaklaşık 110ml diferansiyel yağınızı buradan boşaltın ve somunu tekrar yerine takın



**Dikkat:** Uzun yola çıkmadan önce diferansiyel yağınızı mutlaka kontrol ediniz. Daima önerilen yağı kullanınız ve kesinlikle diğer yağlarla karıştırmayınız. Yağ tahliye somununun tamamen takılı ve sıkılı olduğundan emin olun. Yağ sıcak olabileceğinden yağı boşaltırken dikkatli olunuz.

## Karbüratör

Karbüratör için iki farklı ayar vardır. Birincisi gaz teli ayarı diğeri rölanti hızı ayarıdır. İlk 1000 km sonunda ve her 6000 km de bu ayarları kontrol ediniz.

### Gaz teli ayarı

1. Kilit somununu gevşetiniz "1".
2. Ayar vidasını çevirerek gaz telinin esnekliğini ayarlayın "2". Esneklik 0.5 ve 1.00 mm arasında olmalıdır.
3. Ayarı yaptıktan sonra kilit somununu sıkın..



### Rölanti ayarı

1. Motoru çalıştırın ve ısınmasını bekleyin.
2. Motor ısıdıktan sonra, gaz telini serbest bırakın ve rölanti ayar vidasını kullanarak (D) devir hızını 1400 rpm ve 1600 rpm arasına getirin.

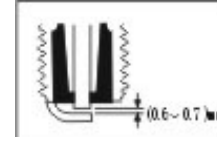


**Uyarı:** Rölanti ayarını motor tamamen ısıdıktan sonra yapınız.

**Dikkat:** Gaz teli ayarından sonra gaz elciğini kontrol edin. Ayar sonrasında motorun rölantisinde herhangi bir artış olmamalıdır ve gaz elciğini sonuna kadar çevirip bıraktığınızda otomatik olarak rölanti pozisyonuna gelmelidir.

## Buji

1. İlk 1000 km sonunda ve her 3000 km de, buji üzerindeki karbon birikintisini herhangi bir tel fırça ile temizleyin ve boşluğu 0.6-0.7 mm olacak şekilde ayarlayın.
2. Her 6000 km de bujiyi değiştiriniz.
3. Karbon birikintisini temizlerken, buji üzerindeki seramik kısmın rengini de kontrol edin. Eğer anormal bir değişime varsa bujiyi yenileyin.



### Standart buji:

NGK, A7TC veya tip A7RTC.

### Uyarı:

- Motorunuzda kullanılan buji normal kullanım koşulları için üretici tarafından seçilmiştir. Eğer buji renginde bir değişiklik varsa farklı rezistanslı bujiler için servisimize başvurun. Uygun olmayan buji kullanımı ciddi arızalara sebebiyet verebilir.
- Bujiyi yerine yerleştirirken çok fazla sıkmayınız ve buji yuvasına herhangi bir pislik kaçmasını engelleyiniz .

## Hava Filtresi

Hava filtresi bir çeşit süngerden yada özel kağıt filtrelerden oluşmaktadır. Eğer bu sünger yada özel kağıt filtre havayı geçiremez ise karbüratöre alınan hava azalır ve motorun gücü düşer. Aynı zamanda yağ tüketimi artar. Bu sebepten dolayı hava filtresi süngeri yada özel kağıt filtresi periyodik olarak kontrol edilmeli ve temizlenmelidir. Eğer motosikletinizi kirli, tozlu havalarda kullanıyorsanız temizleme işlemini daha sık yapınız.

### Filtrenin çıkartılması:

1. Filtre üst kapak civatalarını sökünüz ve iç kağıt filtreyi yerinden çıkartınız



**Uyarı:** Hava filtresini takmadan motoru çalıştırmayınız.

## Hava filtresinin temizlenmesi

1. Filtreyi temizlemek için basınçlı hava kullanınız.  
2. Basınçlı havayla yeterince temizlenemiyorsa yenisiyle mutlaka değiştirin .Yada bakım tablosundaki talimatlara uyun .  
bkz.periyodik bakım tablosu.



**Uyarı:** Filtrede herhangi bir delik, yırtık varsa filtreyi yenisiyle değiştirin. Temizlik için kesinlikle vanıcı maddeler kullanmayın.

## Fren sistemi

Ön tekerde disk fren arka tekerde kampana sistemi vardır. İlk 1000 km sonunda ve her 2000 km de frenleri kontrol ediniz.  
Frenleri sıkarak çalışıp çalışmadığını kontrol ediniz.

**Dikkat:** Frenler güvenliğinizi için en önemli parçalardan biridir. Belirli periyotlarda kontrol etmeyi kesinlikle ihmal etmeyiniz.

## Fren sistemi

Ön tekerde disk fren arka tekerde kampana sistemi vardır. İlk 1000 km sonunda ve her 2000 km de frenleri kontrol ediniz.  
Frenleri sıkarak çalışıp çalışmadığını kontrol ediniz.

**Dikkat:** Frenler güvenliğinizi için en önemli parçalardan biridir. Belirli periyotlarda kontrol etmeyi kesinlikle ihmal etmeyiniz.

## Ön teker disk fren sistemi

### Hidrolik fren sıvısı kontrol işlemi

Hidrolik fren sıvısı seviyesi kontrolü için gidon üzerinde bulunan üst merkezin üzerindeki pencereyi kullanınız. Sıvı seviyesi önerilen seviyenin altında ise fren sistemi performansı düşer.  
Fren sıvısı eklemek için far muhafaza üzerinde bulunan küçük kapağı çıkartarak fren sıvısı kutusunun üst civatalarını sökünüz. Kapağı

**Dikkat:** Fren sıvısı olarak mutlaka DOT3 DOT4 tip sıvı kullanılmalıdır. Fren sisteminizin verimli çalışması için diğer tip sıvılarla herhangi bir karışım yapmayınız. Kesinlikle kullanılmış sıvı kullanmayınız kullanılmasını engelleyiniz. Yağ seviye kontrolü ve yağ değişimi için yetkili MONDIAL servislerine başvurunuz.

## Fren sistemi hava boşaltma işlemi

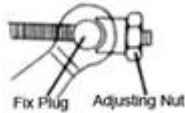
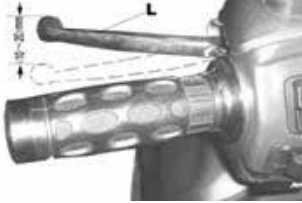
Fren sisteminin herhangi bir yerinde hava (boşluk) olması durumunda fren sistemi çalışmaz.

1. Fren levyesini sıkınız ve sıkılı şekilde tutunuz.
2. Kaliper üzerindeki hava tahliye civatasını "R" gevşetiniz.
3. Hava boşaldıktan sonra civatayı sıkınız.
4. Frenleme yeterli seviyeye gelene dek aynı işlemleri tekrarlayın.



## Arka teker kampana fren sistemi

Arka fren sistemi motosikletinizin en önemli parçalarından biridir ve periyodik olarak kontrol edilmesi gerekir. Arka fren levyesi boşluğu "L" 10-20 mm arasında olmalıdır.



## Arka fren levyesi boşluğunu ayarlama

1. Arka fren boşluğu ayarı için ayar somununun kullanarak gereken boşluğu ayarlayın.
2. Ayarladıktan sonra fren levyesini sıkarak boşluğu kontrol edin.

## Fren pabuçları

Arka fren göbeğinin olduğu yerde fren pabuçlarının durumunu gösteren bir indikatör vardır.

Fren sistemi çalıştığında bu indikatör (In) fren göbeğindeki işarete (M) doğru hareket eder. Fren levyesini sıkığımızda veya

fren pedalına bastığımızda bu indikatör ve işaretli kısım aynı hizaya geliyorsa fren pabuçlarını değiştirmeniz gerekmektedir. Fren pabuçlarını değiştirmek için yetkili MONDIAL servislerine başvurunuz.

Fren pabuçları maksimum performans için periyodik olarak temizlenmelidir. (Her 3000 km de temizlenmesi önerilir).



## Lastikler

Güvenliğiniz için periyodik kontrollerden ayrı olarak lastiklerinize ayrı bir önem gösterin ve daima lastik basınçlarını, lastik diş derinliğini kontrol edin.

## Lastik basıncı

Yetersiz lastik hava basıncı sürüş sırasında motosikletinizin kontrolünü zorlaştıracaktır. Düşük hava basıncının motosikletin kontrolünü etkileyeceği gibi aşırı şişirilmiş lastikler lastiğin yer ile temasını azaltacak ve kaymalara sebep olacaktır. Lastik hava basıncını önerilen değerler arasında tutunuz. Lastik basıncını 200 kpa / 225 kpa arasında tutunuz.

## Temas yüzeyi

Aşırı şişirilmiş lastikler sürüş performansını düşürüp kontrol kaybına neden olacaktır. Ön lastikler diş derinliği için 1.6 mm, arka lastik



diş derinliği için 2 mm minimum değerlerdir. Diş derinlikleri bu değerlerin altına düştüğünde lastiklerinizi değiştiriniz. Kullandığınız lastiklerin özellikleri; **Ön : 90 / 90 -12 54 J -- Arka : 3.50 – 10 51 J**

## Akü

Akü paspas altına yerleştirilmiştir. İlk montaj sırasında kullanıma geçmeden önce mutlaka aküyü şarj ettiriniz. Akü kutup başlarında herhangi bir oksitlenme olduğunda derhal temizleyiniz. Akü sıvı seviyesini daima kontrol ediniz.



**Dikkat:** Akü bağlantı kablolarının pozitif ve negative uçlarının doğru bağlandığından emin olunuz. Kırmızı kablo pozitif, siyah kablo negatif uç içindir. Yanlış bağlantı aküye veya şarj sistemine zarar verebilir.

Motosikletinizi uzun süre kullanmayacaksınız akü bağlantılarını çıkartıp aküyü alınız ve tekrar kullanmadan önce mutlaka şarj ediniz.

## Sigorta

Sigorta akünün yan tarafında bulunmaktadır. Sigorta 15 amperdir. Herhangi bir elektrik sistemi arızasında sigortayı kontrol ediniz.

**Uyarı:** Sigorta değişiminde doğru amperli sigorta kullandığınızdan emin olunuz. Eğer devamlı olarak sigorta problemi yaşıyorsanız motosikletinizin elektrik sisteminde bir problem vardır. Bu gibi durumlarda mutlaka MONDIAL yetkili servisine başvurunuz

## Lambalar

1. Kontakı açın, fren levyelerini teker teker sıkıp stop lambalarını kontrol edin.
2. Kontakı açın ve ön/arka her iki sinyalin de çalışıp çalışmadığını kontrol edin.
3. Farların çalışıp çalışmadığını uzun-kısa yaparak kontrol edin.
4. Gösterge üzerindeki uyarı lambalarını kontrol edin.
5. Herhangi bir kırık parça olduğunda mutlaka orijinali ile değiştiriniz.

## Ampüller

Bütün ampüllerin listesi teknik özellikler bölümünde listelenmiştir. Yeni ampül kullanırken aynı değerde olmasına dikkat ediniz. Farklı değerdeki ampüller elektrik tertibatının fazla yüklenmesine ve ampüllerin kısa ömürlü olmasına sebebiyet verir.

## Aynalar

Motosikletin sele sürücü kısmına oturan bir kişinin aynadan arkayı görebilmesi için aynaları ayarlayın. Aynayı daima temiz tutun ve kırılan parçaları orijinaliyle hemen değiştirin.

## Depolama

Eğer motosikletinizi uzun zaman kullanmayacaksınız aşağıdaki önerileri dikkate alınız.

1. Motor yağını boşaltınız.
2. Benzin deposundaki ve karbüratördeki tüm benzini boşaltınız ve depo içine anti-pas uygulayınız.
3. Bujiyi çıkartınız ve silindir içersine 15-20 ml motor yağı boşaltınız. Kontakı kapalı konuma getiriniz ve marş pedalına birkaç kez bastıktan sonra bujii yerine takınız.

4. Aküyü çıkartınız ve ayda bir kez şarj etmeniz durumunda akünün performansını korumuş olacaksınız.
5. Motosikletinizi temizleyiniz ve paslanma ihtimali olan kısımlara anti pas uygulayınız.
6. Lastik hava basıncını kontrol ederek gerekirse hava basınız ve lastiklerin yer ile temasını kesiniz.
7. Herhangi bir kılıf veya örtü ile motosikletin üzerini kapatınız.

**Dikkat:** Motosikletinizi 15 günden fazla bir süre için kullanmayacaksınız karbüratördeki ve depodaki benzini mutlaka boşaltınız.

## Depolama sonrası kullanım

1. Motosiklet yüzeyini temizleyin ve motor yağını motora ekleyiniz.
2. Aküyü şarj edin ve daha sonra yerine takınız.
3. Depo içerisinde anti pas varsa temizleyin ve depoya benzin koyunuz.
4. İlk sürüşte düşük hızlarda kullanarak performansı kontrol ediniz. Herhangi bir aksaklık durumunda mutlaka yetkili MONDIAL servislerine başvurunuz.

## Genel

Bu başlık altındaki bölümler motorunuzda oluşabilecek arızalar ve bu arızaların muhtemel sebeplerini açıklamaktadır.

## Motor

### Marş motoru çalışmıyor

1. Kontak anahtar "ON" pozisyonunda değil.
2. Akü şarjı yok yada akü bağlantıları yanlış.
3. Marş düğmesi arızalı.

### Marş basıyor ama motor çalışmıyor

1. Depoda benzin yok.
2. Benzin musluğu kapalı.
3. Benzin hortumu veya filtresi tıkalı
4. Akü şarjı yeterli değil veya bağlantılarda hata var.
5. Bujiye pislik var.
6. Buji yeterince sıkılmamış veya bağlantılarda hata var.
7. Akü bağlantılarında veya diğer bobin bağlantılarında hata var.
8. Motor fazla miktarda benzin gelmesinden dolayı boğulmuş.
9. Motor yağı uygun değil.

### Zor çalışma

1. Buji rengi değişmiş veya temizlenmesi gerekir.
2. Buji bağlantı kabloları hasarlı.
3. Akü şarjı yetersiz.
4. Elektrik sistemindeki herhangi bir arıza durumu.
5. Karbüratörde pislik var.
6. Karbüratör ayarlı değil.
7. Motor yağı uygun değil
8. Ateşleme zamanında olmuyor, gecikme var. (Yetkili servise başvurun)
9. Rölanti hızı ayarsız.

### Motor farklı bir şekilde çalışıyor

1. Buji tam olarak takılmamış veya pislik var.
2. Buji bağlantı kablolarında sorun var.
3. Buji aralığı çok açık veya çok yakın.
4. Akü şarjı yetersiz.
5. Akü bağlantıları hasarlı veya yanlış bağlantı yapılmış.
6. Motordan aralıklı olarak farklı sesler duyuluyor.
7. Benzine veya karbüratöre su karışmış.

8. Benzin besleme sistemi tıkalı. Yetkili servise başvurunuz.
9. Hava filtresi tıkalı.
10. Egzoz tıkalı.

#### **Çalıştırma sırasında patlama**

1. Benzin seçimi hatalı.
2. Buji seçimi hatalı.

#### **Aşırı ısınma**

1. Uzun zaman düşük hızda kullanma.
2. Yetersiz yağlama veya yağ seçimi hatası.
3. Ateşleme zamanında olmuyor, gecikme var. (Yetkili servise başvurun).
4. Debriyaj balatası aşınmış. (Yetkili servise başvurun)
5. Motor içindeki herhangi bir klips kırık. (Yetkili servise başvurun)

#### **Motordan farklı bir ses geliyor**

1. Valf boşlukları ayarsız. (Yetkili servise başvurun)
2. Silindir ve pistonda aşınma var. (Yetkili servise başvurun)
3. Piston pimlerinde aşınma var. (Yetkili servise başvurun)
4. Rulmanlarda veya rod da aşınma var. (Yetkili servise başvurun)
5. Eksantrik milinde, eksantrik zincirinde aşınma var. (Yetkili servise başvurun)
6. CVT sisteminde aşınma var. (Yetkili servise başvurun).

#### **Titreşim**

1. Motor destek burçları aşınmış. (Yetkili servise başvurun)
2. Denge çubuğunda arıza var. (Yetkili servise başvurun)
3. Şasi kırık. (Yetkili servise başvurun)

4. Zincirde aşınma var veya yağsız. (Yetkili servise başvurun)
5. Tekerlekler veya lastik aşınmış. (Yetkili servise başvurun)

#### **Yağlama sistemi**

1. Motorda yağ yok.
2. Motor yağ kaçırıyor;
  - a) Eksik parça var. (Yetkili servise başvurun)
  - b) Contalarda problem var. (Yetkili servise başvurun).

#### **Elektrik Estelasyon**

##### **Alternatör şarj etmiyor**

1. Şase hatası var. (Yetkili servise başvurun)
2. Motor şase bağlantısında sorun var. (Yetkili servise başvurun)
3. Şarj ünitesindeki bağlantılarda sorun var. (Yetkili servise başvurun)

##### **Alternatör şarjı yetersiz**

1. Akü zayıf.
2. Çok sayıda harici aksesuar kullanımı.
3. Elektriksel bağlantılarda hata var.
4. Rölanti çalışma frekansı düşük.

#### **Transmisyon**

1. Kayış hasarlı veya kopmuş. (Yetkili servise başvurun)

##### **Frenler**

1. Fren balataları tam olarak baskı yapmıyor. Hidrolik fren sıvısı eksik veya yok. (Yetkili servise başvurun)
2. Frenleme gücü azaldı fren sisteminde hava var. Sistemdeki havayı boşaltın. (Yetkili servise başvurun)
3. Aşırı ısınmadan dolayı frenleme gücü azaldı. Sık frenleme yapma veya devamlı frende motoru zorlama. (Yetkili servise başvurun)
4. Fren pabuçları aşınmış. (Yetkili servise başvurun)

### **UYARI**

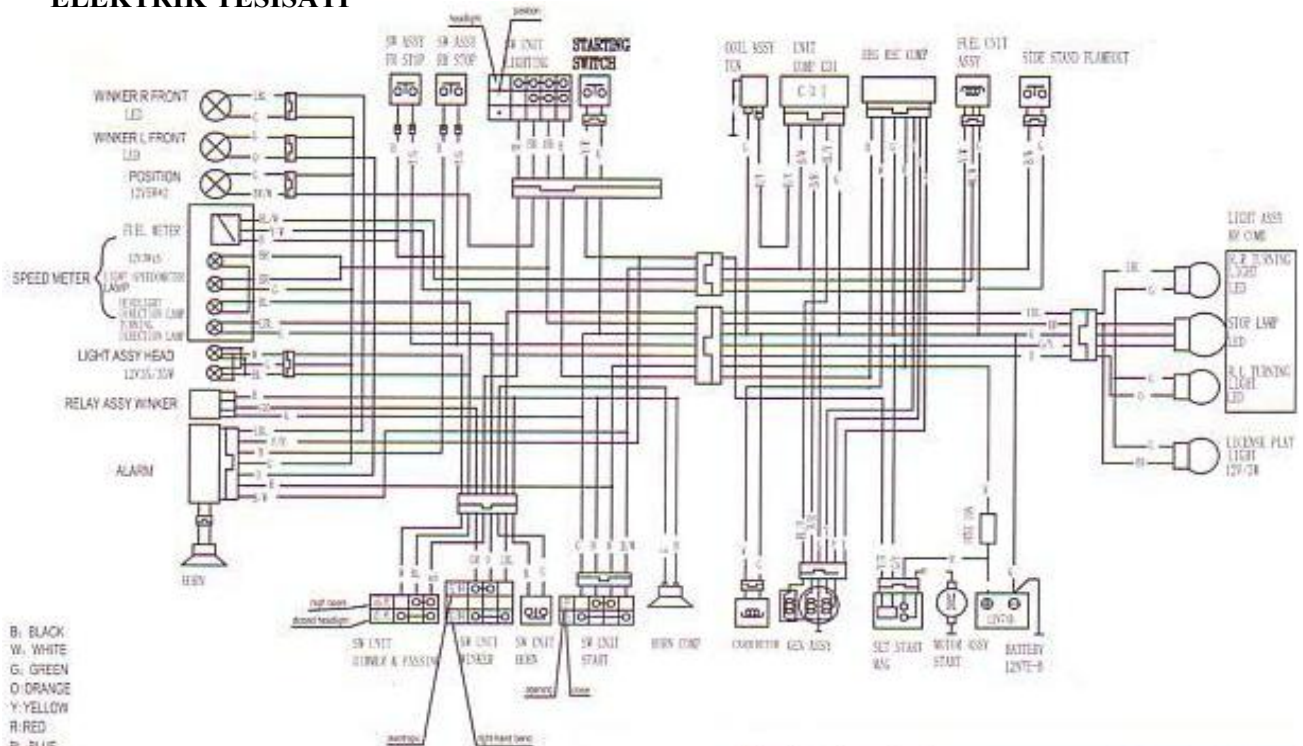
Kullanıcının, işbu el kitabında belirtilmiş olan uyarı ve/veya ikazlara uygun hareket etmemesi durumunda, işbu sebeple uğrayacağı maddi/manevi her tür zararın sorumluluğu tamamen ve yalnızca Kullanıcıya ait olur. Kullanıcı bu hususta imalatçıdan/distribütörden herhangi bir tazminat talebinde bulunamaz, hak iddia edemez. Ayrıca, ürünün garanti süresi bitmemiş olsa dahi ürün, garanti kapsamı dışına çıkması sayılacaktır.

## TEKNİK ÖZELLİKLER

<b>Teknik Veriler / Model →</b> ∨	<b>100 NT</b>	<b>125 NT</b>
Motor:	Tek Silindir, 4 Zamanlı	Tek Silindir, 4 Zamanlı
Silindir Hacmi (cm <sup>3</sup> ):	97	125
Silindir Çapı ve Strok (mm):	50.00 x 49.50	52.40 x 57.80
Sıkıştırma Oranı:	9.4±0.3:1	9.2±0.3:1
Max. Tork:	4.60 Nm at 6500 min <sup>-1</sup>	8.60 Nm at 5000 min <sup>-1</sup>
Max. Güç:	3.50 kw at 7500 min <sup>-1</sup>	5.60 kw at 7000 min <sup>-1</sup>
Max. Hız (km/h):	75	80
Rölanti:	1700±150min <sup>-1</sup>	1500±100min <sup>-1</sup>
Şanzıman:	Otomatik	Otomatik
Çalıştırma Metodu:	El ile / Ayak ile	El ile / Ayak ile
Soğutma Tipi:	Fan Soğutma	Fan Soğutma
Yağlama Tipi:	Yağ Pompası	Yağ Pompası
Ateşleme Tipi:	CDI	CDI
Fren Tipi (Ön/Arka):	Disk / Kampana	Disk / Kampana
Frenleme Metodu (Ön/Arka):	El ile	El ile
Lastik (Ön/Arka):	90/90-12 54J / 3.50-10 51J	90/90-12 54J / 3.50-10 51J
Yakıt Tankı Kapasitesi (L):	5.0±0.3	5.0±0.3
Ağırlık (Kg):	104	104
Max Yükleme Kapasitesi (Kg):	156	156
Boyutlar U-G-Y (mm):	1850 x 700 x 1100	1850 x 700 x 1100
Dişil Mesafesi (mm):	1250	1250

\*\*\* Verilen değerler laboratuvar koşullarında tespit edilmiş olup yol ve iklim şartlarında değişiklik gösterebilir.

# ELEKTRİK TESİSATI



- B. BLACK
- W. WHITE
- G. GREEN
- O. ORANGE
- Y. YELLOW
- R. RED
- B. BLUE
- BR. BROWN
- GR. GREY
- LG. LIGHT GREEN
- LBL. LIGHT BLUE

				ZHEJIANG BAILE MOTORCYCLE MANUFACTURING CO. LTD.	
				Electric Body map	
Drawn	Checked	Design Name	Number	Process	
Actual				1-1	
Version	Date	Designer	Unit		

## GARANTİ ŞARTLARI

Sayın Tüketici, İmalatçı ve/veya distribütör, satın almış olduğunuz araçları aşağıdaki koşullar dahilinde garanti eder.

### 1-GARANTİ KAPSAMI

- Garanti süresi, Garanti Belgesinde yazılı bulunan teslim tarihinden itibaren başlar ve 2 yıldır.
- Garanti Mamulün bütün parçaları dahil olmak üzere fabrikasyon ve işçilik hatalarına karşı imalat, montaj ve malzeme hataları yüzünden çıkabilecek arızaların giderilmesi, tamiri mümkün olmayan parçaların değiştirilmesi veya tamir edildiğinde tekrar kullanılabilir olan parçaların onarılıp tekrar kullanılmasını kapsar.
- Garanti, yetkili servis tarafından parçaların tamiri veya değiştirilmesi ve garanti kapsamında ortaya çıkan soruna bağlı olarak yapılan işçilik ücretini de kapsar.

### 2-GARANTİ SÜRESİ:

Garanti süresi ürünün teslim tarihinden itibaren başlar. Garanti süresi **6502 sayılı kanun** kapsamına giren tüketiciler için **2 yıl veya 30.000 km** (hangisi önce dolarsa)dır. Garanti süresi içerisinde değiştirilen mamullerde garanti süresi, satın alınan malın kalan garanti süresi ile sınırlıdır.

- Mamulün arızalanması sonucunda bakım, onarım ve değiştirme için tamirde geçen süre garanti süresine eklenecektir. Tamir süresi en fazla **20 iş günüdür**. Bu süre, servis istasyonuna ve değiştirilmesi için üretici/distribütör firmaya yapılan başvuru tarihinde başlar. Ancak, tamir edildiği bildirildiği ve/veya teslim alacağı tarih önceden bildirildiği halde teslim alınmayan ürünler için tamirden sonra serviste geçen süre garanti süresine eklenmeyecektir. İmalatçının/distribütörün/servis istasyonunun kusurundan kaynaklanmayan nedenlerle ve/veya deprem, sel, yangın vb. mücbir sebeplerle tamir süresinin 20 işgünü üzerine çıkması durumunda tüketici, işbu gecikme nedeniyle herhangi bir hak talep etmeyecek, herhangi bir maddi manevi zararın tazmini talebinde bulunmayacaktır.
- Mamulümüzün garanti süresi içerisinde, gerek malzeme, gerekse imalat ve montaj hatalarından dolayı arızalanması sonucu ilgili servis istasyonlarımızda bakım, onarım ve işçilik masrafı ve parça bedeli alınmaksızın ücretsiz olarak yapılacaktır.
- Satışa arz edilen mamullerimizin garanti süresi içerisinde arızalanıp, onarımı mümkün olmaması halinde servis istasyonlarımızda verilecek rapor doğrultusunda değiştirme işlemi yapılabilecektir.
- Garanti süresinin devam edebilmesi için, ücretsiz ve ücretli periyodik bakımların yetkili servislere yaptırılması ve ilgili yerlerin kaşelenip, imzalanması gerekir. Ayrıca, garanti süresinin devam edebilmesi için kullanıcı, parça değişimlerinde mutlaka Uğur Motorlu Araçlar A.Ş. Yetkili Yedek Parça Bayi ve/veya Yetkili servislerinden temin edeceği orijinal yedek parçaları kullanmak zorundadır. Garanti süresi içerisinde parça değişimlerinde Uğur Motorlu Araçlar A.Ş. Yetkili Yedek Parça Bayi ve/veya yetkili servisten temin edilecek orijinal parçalarla yapılmayan parça değişimleri ürünün garanti kapsamı dışına çıkmasına sebep olur.
- Garanti süresi içinde arızalanması halinde araç sahibi yetkili servise Garanti Belgesi ve Bakım Kartı ile başvurmalıdır. Garanti Belgesi ve Bakım Kartı olmaksızın yapılan başvurularda ürün, garanti kapsamı dışında tutulacaktır.
- Garanti uygulaması yalnızca imalatçı /distribütör firmanın yetkili servis istasyonlarında yaptırılması halinde geçerlidir.

3- 14.06.2003 tarih ve 25138 sayılı Resmî Gazete de yayınlanan Garanti Belgesi Uygulama Esaslarına Dair Yönetmelik yükümlülüklerimizi yerine getirmediğimiz taktirde ise durum Gümrük ve Ticaret Bakanlığı Tüketicinin Korunması ve Piyasa Gözetimi Genel Müdürlüğü'ne müracaat etmesi gerekmektedir.

4- Tüketiciler, bakım ve onarım ile ilgili servis istasyonları ile aralarında meydana gelen anlaşmazlık durumlarını, servis istasyonlarının ilgili olduğu imalatçı/ithalatçı kuruluşlara mektup veya telefonla bildirmek durumundadırlar. İşbu bildirim yapılmaması durumunda Kullanıcı, imalatçıdan/distribütörden herhangi bir tazminat talebinde bulunamaz, hak iddia edemez. ( Bildirim telefonla da yapılabileceği hüküm altına alınmışsa da, takdir size ait olmakla, yalnızca yazılı olarak ve Noter kanalı ile, anlaşmazlığın ortaya çıkmasından itibaren 3 ( üç ) gün içerisinde yapılmasının daha sağlıklı olacağı kanaatindeyiz. )

5- Tüketicinin mağdur olması durumunda Gümrük ve Ticaret Bakanlığı Tüketicinin Korunması ve Piyasa Gözetimi Genel Müdürlüğü'ne müracaat etmesi gerekmektedir.

### GARANTİ KAPSAMI DIŞINDA KALAN UYGULAMALAR:

a-) Ücretli bakımda yapılması gereken işler:

Kontrol sıkma, motor ayarı, ayar yapma, temizleme vb. işlemler garanti kapsamı dışında ücreti mukabilinde yapılacaktır.

b-) Ücretli bakımda değiştirilebilecek parçalar:

Buji, yağ ve hava filtreleri, kondenserler, sigortalar, fren ve debriyaj balataları, ampuller, tahrik kayışı ve tüm kumanda telleri, kablolar, rulmanlar, gibi zamanla aşınması doğal olan parçalar ücreti mukabil yapılacak/giderilecek /değiştirilecektir.

c-) Zaman kaybı, zarar, ziyan, gelir kaybı, aracın arızalı yerden alınıp başka bir araç ile götürülmesi gibi ortaya çıkan zararlar da garanti kapsamı dışındadır.

# MONDIAL

## NT

### ARAÇ SAHİBİNİN

### ARACIN

ADI VE SOYADI : .....

MOTOR NO:.....

ADRESİ : .....

ŞASI NO : .....

TELEFONU: .....

TİP / MODEL YILI:.....

\* garantinizin devam edebilmesi için lütfen garanti şartlarına uyunuz ve bakım işlemlerini yetkili servise kaşeletiniz.

PLAKASI : .....

### YAPILAN GARANTİLİ ONARIMLAR

<u>TARİH</u>	<u>RAPOR NO</u>	<u>TARİH</u>	<u>RAPOR NO</u>	<u>TARİH</u>	<u>RAPOR NO</u>	<u>TARİH</u>	<u>RAPOR NO</u>
..... / ..... / .....		..... / ..... / .....		..... / ..... / .....		..... / ..... / .....	
..... / ..... / .....		..... / ..... / .....		..... / ..... / .....		..... / ..... / .....	
..... / ..... / .....		..... / ..... / .....		..... / ..... / .....		..... / ..... / .....	

\* yapılan her garantili onarım "İŞ EMRİ" rapor numarası bu bölüme işlenecektir.

<u>YETKİLİ SATICI</u>
ÜNVAN :
ADRES :
TELEFON:
KAŞE İMZA

<u>MONTAJ YAPAN YETKİLİ SERVİS</u>
ÜNVAN :
ADRES :
TELEFON:
KAŞE İMZA

 UĞUR MOTORLU ARAÇLAR 444 80 85
<b>Ücretsiz Danışma Hattı</b> <b>0800 448 3 862</b>



# GARANTİ BAKIM KARTI

NT

Şasi No : \_\_\_\_\_

## PERİYODİK BAKIM TABLOSU

# MONDIAL

500 - 1.000 KM 1.AY	2.000 - 2.250 KM 3.AY	4.000 - 4.250 KM 6.AY	6.000 - 6.250 KM 9.AY	8.000 - 8.250 KM 12.AY	10.000 - 10.250 KM 15.AY	12.000 - 12.250 KM 18.AY	14.000 - 14.250 KM 21.AY
ÜCRETLİ KAŞE	ÜCRETLİ KAŞE	ÜCRETLİ KAŞE	ÜCRETLİ KAŞE	ÜCRETLİ KAŞE	ÜCRETLİ KAŞE	ÜCRETLİ KAŞE	ÜCRETLİ KAŞE
TARİH:..... KM:.....	TARİH:..... KM:.....	TARİH:..... KM:.....	TARİH:..... KM:.....	TARİH:..... KM:.....	TARİH:..... KM:.....	TARİH:..... KM:.....	TARİH:..... KM:.....
16.000 - 16.250 KM 24.AY	18.000 - 18.250 KM 27.AY	20.000 - 20.250 KM 30.AY	22.000 - 22.250 KM 33.AY	24.000 - 24.250 KM 36.AY	26.000 - 26.250 KM 39.AY	28.000 - 28.250 KM 42.AY	30.000 KM 45.AY
ÜCRETLİ KAŞE	ÜCRETLİ KAŞE	ÜCRETLİ KAŞE	ÜCRETLİ KAŞE	ÜCRETLİ KAŞE	ÜCRETLİ KAŞE	ÜCRETLİ KAŞE	ÜCRETLİ KAŞE
TARİH:..... KM:.....	TARİH:..... KM:.....	TARİH:..... KM:.....	TARİH:..... KM:.....	TARİH:..... KM:.....	TARİH:..... KM:.....	TARİH:..... KM:.....	TARİH:..... KM:.....
<b>KM SAATİ DEĞİŞİMİ:</b>	KM:..... TARİH:.....	KM:..... TARİH:.....	KM:..... TARİH:.....	KM:..... TARİH:.....	KM:..... TARİH:.....	KM:..... TARİH:.....	KM:..... TARİH:.....

\*yapılan periyodik bakım km ve tarihlerinin servisiniz tarafından yazılmasını sağlayınız / \*\* bayi kaşe ve satış tarihi belirtilmeyen garanti bakım kartı geçersizdir.

\*\* Kilometre saati bulunmayan ürünlerimizde periyodik bakım için tabloda verilen ay kısıtı geçerli olacaktır.

#### 6- AŞAĞIDAKİ DURUMLARDA MAMÛL GARANTİ KAPSAMI DIŞINDADIR

- a) Orijinal olmayan yedek parçaların kullanılması veya kullanma kılavuzunda tavsiye edilen nitelikte yağların dışında başka yağların kullanılması sonucu ortaya çıkan arızalar.
- b) Aracın amaca uygun olmayan şekilde kötü kullanılması ve bu kötü kullanımdan dolayı meydana gelen arızalar.
- c) Araca istiap haddinin üzerinde aşırı yük konulması.
- d) Distribütör / Üretici firma ve yetkili kuruluşlardan yazılı izin alınmadan araç üzerinde değişiklik yapılması.
- e) Aracın spor müsabakalarında kullanılması.
- f) Aracın arızalanması durumunda kullanıcı tarafından veya yetkili olmayan tamirciler tarafından sökülmesi ve tamir edilmesi.
- g) Ücretli periyodik bakımlardan herhangi birisinin yetkili servislerde ve zamanında (bakım kartında belirtilen km'lerde) yaptırılmaması.
- h) Kullanma kılavuzunda belirtilen önerilere aykırı kullanım sebebi ile oluşacak arızalar.
- i) İmalatçı / ithalatçının kontrolü dışındaki faktörler ile oluşan hasarlar;
  - ❖ Hırsızlık, ayaklanma, yangın, çarpışma v.b. kazalar
  - ❖ Asit yağmuru, çevreden kaynaklanan yüzey korozyonu, paslanmalar (kimyevi maddeler ağaç öz suyu v.b.)
  - ❖ Dolu, fırtına, sel, şimşek ve diğer tabii afetler
  - ❖ Kozmetik şartlar, boyadaki çizikler.

7- Garanti süresi içerisinde arızaların garanti kapsamında giderilmesi için garanti belgesi ve kullanım bakım el kitabı ile birlikte yetkili servis istasyonlarımıza başvurulmalıdır.

#### ARAÇ TESLİMATI

Uğur Motorlu Araçlar A.Ş. araçları imal ederken/ettirenken bir dizi kalite kontrolüne tabi tuttuğu gibi, bayiiinizden de aracınızı teslim ederken kapsamlı bir test yapmasını istemektedir.

1. Aracınızı size tam olarak tanıtacak ve aracınızı test etmenizi sağlayacak
2. Garanti belgesindeki ilgili kaynakları, araç sahibi ve araçla ilgili bilgileri anlatacak
3. Araç kullanma kılavuzunu verecek, bakım ve servis hizmetlerini anlatacak.

#### ARAÇ SAHİBİNİN SORUMLULUKLARI

Araç sahibi, "Garanti Belgesi" ve "Kullanma ve Bakım El Kitabı"nda belirtilen açıklamalara uygun hareket ederek aracın periyodik bakımlarının düzenli yapılmasından sorumludur. Her bakım kontrolünden sonra, gerekli imza, tarih, kilometre kayıtlarının yapılıp, servis kaşesinin vurulduğundan emin olunmalıdır. Böylece bu işlem araç bakımının yapıldığını belgelemiş olacaktır. Eğer kareneljelerde çizik, çentik gibi hasar tespit ettiyseniz bunları hemen teslim anında bayiye bildirin ve o halde aracı teslim almayınız. Ayrıca araç sahibi, parça değişimlerinde mutlaka Uğur Motorlu Araçlar A.Ş. Yetkili Parça Bayi veya Yetkili Servislerinden temin edeceği orijinal parçaları kullanmak zorundadır. İşbu madde hükmüne uymayan araç sahibine ait ürün, garanti süresi dolmamış olsa dahi garanti kapsamı dışında kalacaktır.

#### GARANTİ KAYIT BELGESİ

UĞUR MOTORLU ARAÇLAR A.Ş.

SATIŞ TARİHİ :...../...../.....

Uğur Motorlu Araçlar A.Ş. Yetkili bayisinin, bana satmış olduğu aracın garanti belgesini, kullanma ve bakım el kitabını okuyarak aldığım ve araç sahibinin sorumluluklarını kitapçıkta yazıldığı gibi ve aşağıdaki şartlar dahilinde kabul ettiğimi tasdik ederim.

1.Garanti şartlarını ve müddetini, **(2 yıl veya 30.000km hangisi önce dolarsa)**

2.Periyodik bakım yapmanın önemini, periyodik bakımlardan herhangi birisinin yapılmaması durumunda garantiden faydalanamayacağımı,

3.Yaptığım muayene neticesi teslim öncesi kontrolden geçen aracın herhangi bir eksiği bulunmadığını kabul ederim.

ARACI SATIN ALANIN;

Adı Soyadı:.....

Adres :.....

Tel :.....

Araç sahibinin İmzası

Cari İsmi	İl	İlçe	Adres	Telefon	Faks
ORHAN SAHİN - CEM TİCARET PAZARLAMA	ADANA	SEYHAN	A.REMZİ YUREGİR MAH.DEDEKORKUT CAD.NO:10	(322) 436-5197	(322) 441-1897
ALİ ÇELİKTAŞ - ALİS BİSİKLET	ADANA	CEYHAN	BUYUKKIRIM MAH.A.YESİL CAD.NO:21/B	(322) 612-4554	
GİZ - KAR MOTORLU ARAÇLAR A.S.	ADANA	SEYHAN	T.CEMAL BERKER BLV.GİZLER İS MERKEZİ NO:48	(322) 457-6868	(322) 457-6868
YASAR ANADOLU - ANADOLU MOTORSİKLET	ADANA	CEYHAN	HURRIYET MAH. FEVZİ ÇAKMAK BUL. NO:22	(322) 612-3732	(322) 612-3732
MURAT YALÇINKAYA MOBİLYET TAMİRCİSİ	ADANA	İMAMOĞLU	ADALET MAH.KOYUNEVİ CAD.N:129	(322) 892-1072	(322) 892-1072
REMZİ KOSE MOTOSİKLET TAMİRCİSİ	ADANA	KOZAN	TUFANPAŞA MAH.FEHMİ ÖZEL TURGAY CAD.NO:18	(322) 516-6203	(322) 515-4895
KAZIM DÜZEN - DÜZEN MOTOR	ADİYAMAN	MERKEZ	SİRATUT MAH.411 SK.4/A	(416) 216-7834	
NURSEL AGGEDİK - AGGEDİK TİCARET	ADİYAMAN	GOLBASİ	CUMHURİYET MAH. GAZİ CAD. NO:159/A	(535) 744-3590	
MEHMET MANGAL - KARDEŞ MOTORSİKLET	AFYONKARAHİSAR	SANDIKLI	ECE MAH.İSTASYON CD.NO:25	(272) 515-1724	(272) 515-1724
AHMET CİVRİL - GARANTİ MOTOR	AFYONKARAHİSAR	CAY	AKŞEHİR CAD. NO:17	(272) 632-5449	(272) 632-5449
SEZAYİ KANDEMİR - KANDEMİR MOTOSİKLET	AFYONKARAHİSAR	DINAR	İTFAYİYE MH.ODUN PAZARI NO:10	(272) 355-4482	(272) 355-4482
UGUR GELDİ	AFYONKARAHİSAR	SUHUT	PAZAR MAH. CAYIR CAD. NO:44	(272) 718-1272	(272) 718-1272
RAMAZAN ÖZAY - ÖZAY MOTOR	AFYONKARAHİSAR	DAZKIRI	YENİ SANAYİ SİTESİ A BLOK NO:2	(272) 421-3403	(272) 421-3403
HASAN MALÇOK - GUVEN İS MOTOSİKLET	AFYONKARAHİSAR	BASMAKCI	CAGLAYAN MAH. NO:33	(272) 411-3412	(272) 411-3448
AHMET EMİN KARATAŞ BİSİKLET VE MOTOR TAMİRİ	AFYONKARAHİSAR	MERKEZ	ESENTEPE MAH.297 SK.50 B A	(272) 216-7570	(272) 216-7570
EMİR ÇELİK	AFYONKARAHİSAR	BOLVADIN	OKUL MAH.ÇARŞI CAMİ YANI DİSİLİ KASABASI	(272) 622-3862	(272) 622-3862
SUKRU DÜRMÜSER - GENÇ MOTOR TEKNİK SERVİSİ	AFYONKARAHİSAR	BOLVADIN	LALESİNAN PAŞA MAH.EMİRDAR CAD. NO:25	(272) 611-2647	(543) 619-2364
GULAY BOZKURT	AFYONKARAHİSAR	SULDANDAGI	YILDIRIM MAH. SAN. SİT. NO:7	(542) 654-0832	
ALPASLAN MALKOÇ	AFYONKARAHİSAR	EMİRDAG	YENİ M. SANAYİ SİTESİ 2-B 2	(544) 814-3335	
İBRAHİM-ABDULLAH BUYUKERKEMEN-PAMUKOĞLU MOTOR GRUP	AFYONKARAHİSAR	MERKEZ	DUMLUPINAR MAH. ATATÜRK CAD. NO:37/A	(272) 212-2000	(272) 213-6010
SULEYMAN SEZER - SEZER MOBİLYA	AFYONKARAHİSAR	EVÇİLER	CAMI KEBİR MAH.CUMHURİYET MEYDANI NO:130	(272) 430-2110	(535) 364-1513
HALİL İBRAHİM KARAYAKA - HALİL TİCARET	AMASYA	MERZİFON	SAN.SİTESİ 1. BLOK NO:23	(358) 513-5613	(358) 505-0120
ALİ AKMAN - AKMAN OTO ELEKTRİK	AMASYA	GUMUSHACIKOY	SANAYİ SİTESİ C 1 BLOK NO:2	(358) 717-3572	(358) 717-3572
OMUR YILDIRIM BİSİKLET TAMİRİ	AMASYA	SULUOVA	ORTA MAH.ERZURUM SOK.NO:9	(358) 417-8339	(358) 417-8339
ENGİN ÇETİN - MOTOMAX	AMASYA	MERKEZ	BAHÇELERİCİ MAH. ZUBEYDE HANIM CAD. PARKEVLERİ NO:86/C	(505) 303-8877	(358) 212-5871
YUCEER İNŞAAT VE MAKİNA SAN. LTD. STİ.	ANKARA	MAMAK	MUNZEVİLER CAD. 21 /B	(312) 362-3234	(312) 362-8872
SUKRU AKYOL - CİLİNGİR	ANKARA	BEYPAZARI	ESKİ HÜKÜMET CAD. NO:13	(312) 762-5356	
HALLO YED.PAR.NAK.LTD.STİ. - H.İBRAHİM DURUKAN	ANKARA	POLATLI	CUMHURİYET MAH.BOZKURT CAD. NO:63/A	(312) 623-4775	(312) 623-4776
HAYRİ MEVLUT ATAÇ - ATAÇ TİCARET	ANKARA	NALLİHAN	NASUH PAŞA MAH. LALE SOK. NO:1/E	(312) 785-3220	(312) 785-3220
KARIZMA MOTOR ANIL DÜRSÜN KAPLAN	ANKARA	SINCAN	PLEVNE MAH.PAZAR SOKAK NO:57	(312) 268-0255	(312) 268-0255
SELİM SAHİNBAŞ	ANKARA	ALTINDAG	DEMİR CAD. NO:10/B	(312) 310-9753	(312) 324-2481
SİNAN ÖZDENKOS	ANKARA	CANKAYA	SANCAK MAH.509SOK.NO:15/8	(531) 375-3529	
SİNAN BÜYÜK	ANTALYA	MURATPAŞA	CUMHURİYET MAH 692 SK. NO:42	(242) 335-0940	(242) 335-0940
HÜSEYİN ÇON - ÖZ MOTORSİKLET	ANTALYA	ALANYA	SAN SİT. NECİPBAY CAD.NO:55	(242) 515-0761	(242) 515-0761
BÜLENT BAHÇE - BAHÇE MOTORSİKLET	ANTALYA	GAZİPAŞA	SANAYİ SİTESİ G/2	(242) 577-1050	(242) 577-1050
MUSTAFA BOÇU	ANTALYA	SERİK	ESREFFPAŞA MAH. HURRIYET CAD. NO:107	(242) 722-1463	(242) 722-1463
RAMAZAN ARSLAN	ANTALYA	VARSAK	KARŞIYAKA MAH.CUMHURİYET CAD.NO:24	(242) 417-3489	(242) 417-3489
HALİT BORA - BORA MOTORSİKLET VE BİS.TİC.	ANTALYA	MURATPAŞA	ESKİ SANAYİ SİTESİ 670 SOK. NO:4 ANTALYA	(242) 345-6866	(242) 334-2726
MUSTAFA ATEŞ	ANTALYA	MURATPAŞA	KARŞIYAKA MAH. GAZİ BUL. NO: 197	(242) 325-7495	(242) 325-7495
TAHSİN TÜRKYON - TÜRKYON TİCARET	ANTALYA	KAS	OTOĞAR İCİ	(242) 836-2038	(242) 887-4076
MEHMET LEVENT - LEVENT MOTOR	ANTALYA	ELMALI	BELENBASİ MAH.AKÇAY KASABASI NO:1/1	(535) 273-8216	
ERHAN İLHAN	ANTALYA	KUMLUCA	KARŞIYAKA MAH.SANAYİ SİTESİ 503 SOK.NO:2	(242) 887-9666	(242) 887-3666
AYŞE DİZDAR	ANTALYA	FINİKE	SANAYİ SİTESİ ARKASI NO:11/B	(242) 855-4761	(242) 855-4761
ERHAN AYDOĞDU	ANTALYA	KEMER	ARSLANBUCAK MAH. CUMHURİYET BULVARI YAŞAR APT. NO:60/A	(536) 387-9652	
BEKİR YILMAZLAR	ANTALYA	KORKUTELİ	KİREMİTLİ MAH.BELEDİYE CAD.NO:8/B	(537) 490-8470	
YUSUF TUNÇER	ANTALYA	MANAVGAT	ASAĞI PAZARCI MAHALESİ 1068 SOK.N 15	(242) 746-6127	(538) 313-6127
İSMAIL ODABASI	ANTALYA	DOSEMEALTI	DOSEME ALTI SANAYİ SİTESİ B BLOK NO:9	(242) 421-4077	(242) 421-4077
YUSUF ULAS - ULAS MOTOR	ANTALYA	FINİKE	BAGYAKA M.DEMİRCİLİK ATATÜRK C. T.OVA NO:054/A	(242) 852-4890	(242) 852-4890
MESUT BUNARCI	ANTALYA	MURATPAŞA	SANAYİ SİTESİ 668 SK 20 A	(242) 346-2551	
ALİ ÇETİN - ÇETİN MOTOR OTOMOTİV VE EMLAK	ANTALYA	DEMRE	BUYUKKUM MAH CUMHURİYET CAD.NO:15/2CD	(242) 871-2709	(242) 871-2709
KADIR GOK MOTORLU ARAÇLAR İNS.TAAH.EML.TAR.TUR.TİC.LTD.STİ.	ANTALYA	MANAVGAT	Y.PAZARCI MAH. MİMAR SİNAN CAD. 14 Z01 MANAVGAT	(242) 746-0069	(530) 320-1282
OGUZ KARAOĞLU - KARAOĞLU MOTORSİKLET TAMİRİ	AYDIN	SOKE	CUMHURİYET MAH.LİDERSAN SAN.SİT.HAYAT SOK.NO:25-26	(256) 512-1809	(256) 512-6796
TUNÇAY AKBAŞ MOTORSİKLET TAMİRİ	AYDIN	YENİPAZAR	SAN.SİT. NO:5	(533) 656-8721	(256) 361-4180
LEVENT YILMAZ - MOTO AŞENA	AYDIN	AYDIN MERKEZ	UMURLU MAH.2093.SK NO:14 EFELER	(256) 251-4578	(256) 251-4578
NECİP KARABULUT - YAVUZ MOTOR	AYDIN	SOKE	CUMHURİYET MAH. 4 SOK. NO:1	(256) 544-2107	(256) 544-2107
MURAT GURKAS - JET MOTORSİKLET	AYDIN	CİNE	SAN. SİT. K BLK. NO:18	(256) 711-3762	(256) 711-3762
HÜSEYİN DENİZ	AYDIN	BUHARKENT	SANAYİ SİTESİ BUHARKENT	(256) 391-2332	(256) 391-2332
CEMAL BATUR - BATUR MOTOR	AYDIN	MERKEZ	ORTA MAH. 251 SOK NO:18 EFELER	(541) 735-2258	
RAMAZAN AKTAŞ - AKTAŞ MOTOR	AYDIN	BOZDOĞAN	ÇARŞI MAH.SANAYİ ÇARŞISI NO:22/A	(256) 414-3548	(256) 414-1349
MURAT ERDOĞAN MOTOR TAMİRİ	AYDIN	İNCİRLİOVA	CUMHURİYET MAH.ADNAN MENDERES BULV.NO:82 ACARLAR KASABASI	(256) 595-7305	(256) 595-7305
HALİL MUTUN	AYDIN	KOCARLI	SANAYİ SİTESİ BAGARASI CAD.NO:2	(256) 761-3174	(256) 761-3174
GÜLHİZAR KİMLİ - SENOL MOTORLU ARAÇLAR	AYDIN	DİDİM	ALTINKUM MAH.ATATÜRK BULVARI NO:38	(256) 813-2227	(256) 813-2227
HAKAN DEMİR	AYDIN	KUSADASI	KADI KALEŞİ MAH.HATİPOĞLU SİT.NO:7	(256) 633-6226	0256 633 2761
AHMET İSSİ	AYDIN	İNCİRLİOVA	İSTİKLAL MAH. SANAYİ SİT. KUBILAY CD NO 9/0	(256) 585-2712	(543) 761-7723
AHMET KİRİSOĞLU - FİRTİNA MOTOR	AYDIN	NAZİLLİ	KARACAY 1007 NO:10	(256) 313-8428	
REMZİ ÖZER	AYDIN	GERMENCİK	SANAYİ SİTESİ 14.KÜME NO:13	(256) 563-4323	(256) 563-4323
ADEM AHMETÇİK	AYDIN	KUSADASI	KADINLAR DENİZİ MAH.SULEYMAN DEMİREL BLV.KURAL İS MRK.NO:1/F	(256) 622-2335	(256) 622-2335
MOTORCUM MOTOSİKLET SATIŞ VE SERVİS HİZMETLERİ LTD.STİ.	AYDIN	KUSADASI	EGE MAH.TURGUT ÖZAL BLV.48 A	(256) 613-1613	
HAFİZE YAKAR-ÇAGDAŞ MOTOR	AYDIN	DİDİM	CUMHURİYET MAH. 1087 SOK. NO:32	(543) 474-0358	
İLKİNUR KUCUKOĞLU - GENÇDEREN UĞUR MONDİAL YETKİLİ SERVİS	AYDIN	KARACASU	YAYLALI MAH. 32/3 SK. A A	(541) 328-8090	
SAKİR SARI - ZİRVE TARİM	AYDIN	KOSK	ÇARŞI BAŞÇAYIR NO:60	(505) 775-3091	
EFELER DTM. TAR.ALET.İNS.TAAH.TUR.İTH.İHR. OTO.SAN. TİC.LTD.STİ	BALIKESİR	MERKEZ	ATATÜRK MAH.HARMAN SOK.NO:2/A	(266) 239-8877	(266) 239-8877

NECATI DURGUT - AYVACIKLI MOTORCU	BALIKESIR	GONEN	MALKOC MAH.BASCESME CAD. NO:2	(266) 762-1206	(266) 763-0885
AZIZ ASLAN MOTORSIKLET YEDEK PARCA TICARETI	BALIKESIR	EDREMIT	HAMIDIYE MAH.544 SOKAK NO:11	(266) 373-4767	(266) 373-0319
SERKAN AKBIYIK - MURAT MOTOR	BALIKESIR	SUSURLUK	HAN MAH. CAY CAD. NO:32/A	(266) 865-3118	(266) 865-2661
BIROL OZKABAN - MOTO KABAN	BALIKESIR	BANDIRMA	ONYEDI EYLUL MAH.SANAYI SOKAK NO:6/B	(266) 718-2436	(266) 718-2436
MEHMET TAHTALI	BALIKESIR	DURUNBEY	CEBECI MAH.SAN.BOL.NO:25	(266) 662-4210	(266) 662-4210
MUSTAFA SAYGI	BALIKESIR	IVRINDI	BEDRETTIN MAH. PAZARYERI KARSISI	(266) 456-3748	(266) 456-3748
MEHMET DEMIR	BALIKESIR	SINDIRGI	YENI SANAYI SITESI B BLOK NO:16	(266) 516-2271	(266) 516-2271
MOTORCU OGUZ-HUSEYİN OK MOTORSIKLET TAMIRI	BALIKESIR	AYVALIK	FEVZİPASA MAH.İNÖNÜ CAD.2 SOKAK	(266) 312-3514	(266) 312-3514
ADNAN UCKUN MOTORSIKLET TAMIRI	BALIKESIR	AYVALIK	SELİMİYE MAH.ATATÜRK BULV.NO:38 ALTINOVA	(266) 338-2102	(266) 338-3282
İSMAIL SÜZAN - DALGIC MOTOR	BALIKESIR	ERDEK	YALI MAH.YENİHAN SOK. NO:13/A (GOLBAHCE)	(266) 835-1889	(266) 835-1889
HUSEYİN ATASAY - ATASAY MOTORSIKLET	BALIKESIR	HAVRAN	KULLUK SANAYI SITESI NO:36	(266) 432-2462	(266) 432-2462
AYDIN GORGUN	BALIKESIR	MARMARA	AVŞA ADAŞI-MARMARA	(266) 896-1445	
DERVİS AKIN - AKIN TİCARET	BALIKESIR	BURHANIYE	MAHKEME MAH.SANAYI CAD.NO:3	(266) 422-2666	(266) 422-2666
İBRAHİM BULUT-MOTO BULUT	BALIKESIR	GOMEÇ	MİTHATPASA MAH.SEMT SANAYI 3 SK	(539) 278-9063	
CUMHUR BOZDAG	BALIKESIR	MERKEZ	ATATÜRK MAH.ESKİ BANDIRMA CAD.NO:24	(266) 245-5538	
İSMAIL KAHYA - KAHYAĞOĞLU BİSİKLET	BİLECİK	MERKEZ	KUCUK SANAYI SİT.SOSYAL TESİSLERİ NO:13/A	(228) 212-8595	
MESUT PEKTAS	BİLECİK	PAZARYERİ	YUZBAŞI MAH. BURSA CAD. NO:104	(228) 381-2310	(228) 381-2137
ÇENGİZ ÇELİK	BİLECİK	BOZUYUK	YENİ MAH.OMER AĞA SOK. NO:10	(228) 315-2581	(228) 315-2581
NAİM TOPAL - EMRE MOTOR VE BİSİKLET TAMIRI	BİLECİK	SOGUT	CUMHURİYET MAH. CURABEY CAD. NO:8/1	(537) 352-0161	
AYNUR TÜRK - TÜRK TİCARET	BOLU	SEBEN	SANAYİ ÇARŞISI NO:5	(374) 411-3250	(374) 411-3250
NIHAT ÇEYHAN - ÇEYHAN TİCARET	BOLU	MERKEZ	SANAYİ SİTESİ 27. BLOK NO:3 - 4	(374) 217-5382	(374) 217-5382
İSMAIL KOCAZOR - GUVEN MOTOR	BURDUR	YESİLOVA	SAN.SİT.1 BLK.NO:8	(248) 618-2702	(248) 618-2702
MUSTAFA AYKUL MOTORSIKLET TAMIRCISI	BURDUR	BUCAK	ESKİ SAN. SİTESİ NO:26	(543) 786-2507	(248) 325-9105
İLHAN GÖÇER - GÖÇER MOTOR	BURDUR	GOLHİSAR	PAZAR MAH.ESKİ DENİZLİ YOLU ÜZERİ NO:26	(248) 411-5490	(248) 411-5490
KAZİM KORAY KARAOĞLANOĞLU	BURDUR	MERKEZ	ÖZGÜR MAH.ATESLİ SAN.SİT.ESKİ GARAJ İÇİ NO:12	(543) 363-9516	
ZAFER COBAN - ZAFER TİCARET	BURDUR	KARAMANLI	CAFER MAH.SANAYİ ÇARŞISI NO:8	(248) 531-4075	(248) 531-4075
MURAT GENCER - GENCER MOTOR	BURDUR	TEFENNİ	PAZAR MAH. ATATÜRK CAD. NO:39	(541) 531-1466	
SERDAR KOSELİ - GENC MOTORCU	BURSA	M.KEMALPASA	HAMIDIYE MAH. 30 NOLU SOK. C-1	(224) 613-8586	(224) 613-8586
ABDULLAH YALCIN - GENC MOTOR MOTORSIKLET TAMIRI	BURSA	YENİŞEHİR	ULUCAMI MAH. FERAH SOK. NO:11	(224) 773-5829	(224) 773-5829
NECİMİ TÜRK - TÜRK MOPET	BURSA	YENİŞEHİR	ÇAYIR MAH. ÇAYIR SOK. NO:9	(224) 773-0268	(224) 715-7656
MEHMET ZENGİN - MOTORCU MEHMET	BURSA	M.KEMALPASA	CIRPAN MAH. DEMİRCİ HACI SOK. NO:6	(224) 613-8666	
İSMAIL GÜNDOĞDU MOTOSİKLET TAMIRI	BURSA	ORHANGAZI	CAMI KEBİR MAH.İSTİKLAL CD.SANAYİ SK.NO:4	(224) 573-2702	(224) 573-2702
GURAL KIRAT MOTOLİMİT	BURSA	OSMANGAZI	KUPLUPINAR MAH.YENİ YALOVA YOLU CAD. 83	(224) 272-5679	(224) 272-5679
MUHARREM GÖNÜL-MOTO GENC	BURSA	OSMAN GAZI	KOĞUKÇINAR MAHALLESİ DR. SADIK AHMET CADDESİ NO:82/A	(224) 252-7412	(224) 252-7412
SEVGİ BAŞ - DERİN OTOMOTİV	BURSA	MUDANYA	YALI MAH. DORTÇELİK CAD. 65	(224) 554-5525	
BİRGÜL ÇELİK-ÇELİKLER MOTOR	BURSA	GEMLİK	UMURBEY MAH. YALOVA YOLU CAD. 6	(505) 216-9887	
ENDER GÜLERYUZ - MOTOR VE BİSİKLET TAMIRI	BURSA	İNİĞÖL	OSMANIYE MAH. İBRAHİMEFENDİ SOK. 6 A A	(531) 644-6705	(553) 713-3395
YUSUF ÇELİK	BURSA	İZNİK	YESİL CAMI MAH.SAKIR HOCA SOK. NO:5A/A	(539) 469-4795	
SEMİH ÇENGİZ	BURSA	KARACABEY	TABAKLAR MAH/SEMT BANDIRMA YOLU CAD.SELAHATTİN YILDIZ NO:28/1	(545) 340-0548	
BAYRAKTAR TİCARET - SERİFE BAYRAK VE ORT.DTM.TİC.NAK.	CANAKKALE	AYVACIK	UMMUHAN MAH.CARŞI İÇİ N:2	(286) 712-2093	(286) 712-1383
ALİ TOPALOĞLU MOTORSİKLET TAMİRHANE İSLT.	CANAKKALE	EZİNE	CAMIKEBİR MAH. GULLUÇE SOK. NO:10	(286) 618-5612	(286) 618-5612
OKAN DARA - GENC MOTOR	CANAKKALE	MERKEZ	İSMET PASA MAH. 30 AGUSTOS CAD. NO:40/1	(286) 213-7757	(286) 213-7757
NECMETTİN UNAL - BIGALİ MOTORCU	CANAKKALE	CAN	CUMHURİYET MAH.ETİLİ SK.NO:2/B	(286) 416-5422	(286) 416-0168
MUHARREM BOZKURT	CANAKKALE	YENİCE	SANAYİ BOLGESİ NO :78	(286) 474-2745	(286) 474-2745
HUSEYİN SEN - 1001 CESİT	CANAKKALE	LAPSEKİ	GAZİ SULEYMAN MAH. ESKİ SANAYİ BOLGESİ N:26	(286) 512-1527	(286) 512-1527
CUMHUR ERKUS	CANAKKALE	ECEABAT	KEMAL PASA. MAH. CESARET TEPE SOK. NO:15	(286) 814-3097	(286) 814-3097
İSMAIL BULBUL	CANAKKALE	BİGA	SAKARYA RAFETGÜR KAYMAK	(286) 316-8327	(286) 316-8860
ERDİNC GUVEN	CANAKKALE	BAYRAMIC	CAMİCEDİT YENİ SANAYİ NO:05/0	(542) 625-7438	
İBRAHİM BARTIN - BARTIN MOTORSİKLET	CANAKKALE	GELİBOLU	ALAADDİN MAH.SANAYİ SİTESİ 10 BLOK 4	(286) 566-9786	(286) 566-5122
SADIK ÖZKAYA	CANAKKALE	MERKEZ	İSMET PASA MAH.ADATEPE SOK.7 İSMETPASA MAH.ADATEPE SOK. 7	(532) 581-4980	
HASAN GEZER - GEZER MOTOR	CANKIRI	MERKEZ	BUG.PZ.MAH.BAKIRÇILAR ÇARŞISI NO:18	(376) 213-7072	(376) 213-7072
AŞ MOTORSİKLET - AHMET / MURAT BEKTAS ORT.	CORUM	MERKEZ	CENGİZTOPEL CAD.NO:26	(364) 213-2208	(364) 325-6031
BULBUL DTM.OTOM.SAN VE TİC.LTD.STİ.	CORUM	OSMANCIK	YAZI MAH.M.AKİF ERSOY CAD.NO:64/1	(364) 611-3280	(364) 611-3280
AHMET KALYONCU	CORUM	İSKİLİP	YENİ DEMİRCİLER ÇARŞISI NO:49-51	(364) 511-6896	(364) 511-6896
ARİF NİHAT DONGEL	CORUM	MERKEZ	CEPNE MAH.HAZIRÇILAR SİTESİ NO:17	(364) 212-0476	(364) 212-0476
ARİF HASIRCI	CORUM	ALACA	YILDIZHAN İBNE SİNA 21.	0544 684 50 45	
CAFER TUNCEL	DENİZLİ	ACIPAYAM	SANAYİ SİTESİ BLOK NO:8	(258) 518-1391	(258) 518-1391
ORHAN SELEK - GARANTİ MOTOR	DENİZLİ	CAMELİ	SANAYİ SİTESİ	(258) 571-5520	(258) 571-5520
ERHAN BİTİKTAŞ - SIRIN MOTOR	DENİZLİ	ACIPAYAM	ACIPAYAM KARAHÖYÜK KOYU	(258) 536-8378	(258) 514-2310
HİLMİ ANUK	DENİZLİ	KALE	ULUCAM MAH. 3.SANAYİ SOK. 14	(258) 671-2251	(258) 671-2251
ERGÜN KAYALIOĞLU	DENİZLİ	TAVAS	HURRIYET MAH. KARACASU ASFALTI ALTI KARAHİSAR KASABASI	(258) 627-5388	(258) 627-5388
GURBUZ KAHRAMAN - KAHRAMAN MOTOR TAMİR VE BAKIM SERVİSİ	DENİZLİ	CİVRİL	YESİL CİVRİL SANAYİ SİTESİ 3020 SOKAK NO:67	(258) 713-4479	(258) 713-4479
İLHAN TUTUMLU - MOTORCU İLHAN	DENİZLİ	BEYAGAC	MENEKSE SOK.YENİ MAH.NO:11/1	(258) 691-6467	(258) 691-6467
SEVKET İRMAK - İRMAK MOTOR	DENİZLİ	TAVAS	SAMANLIK MAH.MUGLA CAD.MENDERES BULVARI NO:189	(545) 594-3937	(258) 613-1891
ALİ YILDIRIM - MOTORCU ALİ	DENİZLİ	ACIPAYAM	CUMHURİYET MEYDANI MERKEZ MAH.KELEKÇİ KASABASI	(258) 546-3609	(258) 546-3609
SERDAR TOP - GENC MOTOR	DENİZLİ	BULDAN	CUMHURİYET MAH.GUZEL SAN.SİT.K.BLK NO:8	(543) 725-0964	
MUSTAFA ALTINOK	DENİZLİ	SARAYKOY	SAKARYA MAH.ESKİ DENİZLİ YOLU NO:8/F7	(258) 415-3679	(258) 415-3679
HALİL UZGUN	DENİZLİ	MERKEZ	SUMER MAH.2467 SK NO:13	(258) 264-0252	(2541) 264-0252
CLASS MOTOR OTOMOTİV SANAYİ VE TİCARET LTD.STİ.	DENİZLİ	MERKEZ	SARAYLAR MAH. İZMİR BLV. NO:77 MERKEZEFENDİ	(532) 789-6635	
ÖMER ER - ERKURT MOTOR	DENİZLİ	BOZKURT	CUMALİ CAD. NO:1	(258) 831-4014	(258) 831-4014
HUSEYİN ERSOY - ERSOY BİSİKLET	DENİZLİ	CİVRİL	CATLAR MAH.SEHİT UFUK ÇAĞLAR CAD.NO:7	(258) 713-3260	(258) 713-3260
HUSEYİN ÇELEK	DENİZLİ	CAL	HANCALAR KSB DENİZLİ 26	(532) 568-8721	
ERCAN BOYRACI	DENİZLİ	CİVRİL	GUMUSSU MAH.YENİ CİVRİL CAD. NO:74	(531) 272-9798	

RECEP SIMSEK ZIRAI ALET BAK.ONR.VE YED.PARCA SATISI	DIYARBAKIR	ERGANI	FEVZI CAKMAK MAH. KURTULUS CAD. NO:26	(542) 404-6116	(412) 611-6264
YAKUP YAMAN - YAMAN KARDESLER	DIYARBAKIR	BAGLAR	CEMILOGLU CAD.NO:66	(412) 234-6808	
ABDULLAH DURMUS - MELIK MOTORSIKLET	DIYARBAKIR	CERMIK	TEPE MAH.ZUBEYDE HANIM CAD.NO:52	(412) 461-2096	(412) 461-2096
MEHMET BILGIN	DIYARBAKIR	MERKEZ	MURADIYE MAH.CEMILOGLU CAD.SEYHMUSOGLU APT.NO:46	(412) 233-1331	(412) 233-1331
HALIT CETINKAYA	EDIRNE	UZUNKOPRU	KAVAK MAH. HAYRANBOLU CAD. NO:235	(537) 409-7933	(284) 513-9866
METEHAN DURULAR	EDIRNE	UZUNKOPRU	RIZA EFENDI MAH.ARABACI SOK.27/A	(284) 514-0579	
UZUN ISMAIL TICARET TUKETIM AKARYAKIT VE ILETISIM A.S.	EDIRNE	MERKEZ	SABUNI MAH.SARAÇLAR CAD.YETİMLER CARISISI NO:11	(284) 213-7141	(284) 213-7141
RAFET TULBEZ MOBİLET	EDIRNE	HAVSA	SANAYI SITESI 2 BLOK NO:17	(284) 336-1018	(284) 336-1018
EROL KULELI	EDIRNE	KESAN	A.ZAFERİYE MAH. A. GUCUYENER CD. NO:16	(542) 488-4907	(284) 714-3695
YILMAZ AKKUZU - GUVEN MOTORSIKLET TAMIR ATOLYESI	ELAZIG	MERKEZ	SANAYI MAH. SAMDAN SOK. NO.45/A	(535) 517-0398	
CAHİT POLAT - POLAT MOTORSIKLET	ERZINCAN	MERKEZ	MERKEZ CARISISI 7.SOKAK NO:41	(446) 224-0013	(446) 224-3561
TURGUT ALTIN	ERZINCAN	MERKEZ	SANAYI CARISISI 768 SK. NO:40	(539) 675-8531	
DOGAN YAZICIOGLU - DOGAN MOTORSIKLET	ERZURUM	MERKEZ	KAVAK MAH.MUSALLA CAD.NO:18	(442) 242-9747	(442) 242-9748
FATİH DÜMLÜ	ERZURUM	YAKUTIYE	KAZIM KARABEKİR PASA MAH. NAZİK CARSI CAD. 69 AA	(532) 208-5232	
BEKİR SIMSEK - SIMSEK MOTOSIKLET	ESKİSEHIR	SIVRIHISAR	ESKİ SANAYI SITESI NO:11	(222) 711-4491	(222) 711-4491
ORHAN VERGİLİ KARDESLER MOTOR	ESKİSEHIR	MERKEZ	OMERAĞA MAH.GAZIYAKUP SATAR C. NO:153	(222) 322-0796	
NURTEM YAREN - EMRE BİSİKLET VE MOTORSİKLET	ESKİSEHIR	MERKEZ	TUNALI M. AKASYAĞACI DK. NO:5/A	(222) 321-1201	(222) 321-1201
KEREM KURUSKANAT	ESKİSEHIR	CİFTELER	ADALAR MAH. BAYINDIR SOK. 4/1	(507) 992-3399	
ARIF GURCAN - HİZMET BİSİKLET	ESKİSEHIR	ODUNPAZARI	EMEK MAH/SEMT ZIYA GOKALP CAD. 23 ODUNPAZARI	(507) 279-2894	
MUSTAFA DAL - HARPUT MOTOSİKLET	ELAZIG	MERKEZ	OLGUNLAR MAH. ATATURK BLV. 17/A	(424) 241-1731	(424) 241-1731
AHMET KORKMAZ	GAZIANTEP	NİZİP	SIHLAR MAH.OZKUL SK. NO:16	(342) 517-1980	(342) 517-1980
OKKAS GALİP AS - AS MOTOR	GAZIANTEP	SAHİNBEY	OGUZLAR MAH.KARAYILAN CAD.NO:130/A	(342) 232-3750	(342) 232-3751
MURAT DIKE	GAZIANTEP	SEHİT KAMİL	HURRIYET MAH.KATIP HOCA C. 18/E	(532) 563-3261	
AYARLAR BİSİKLET VE MOTORSİKLET TIC.LTD.STI.	GİRESUN	MERKEZ	H.SİYAM MAH.KINALI SK.25/A	(454) 216-3125	(454) 216-6173
ERHAN UTKU - KELKİT MOTOR	GUMUSHANE	KELKİT	ESKİSAN SITESI NO:45	(456) 317-1249	(456) 317-1249
RAFIK DOĞAN VE ORTAĞI-DOĞAN MOTOR	HATAY	İSKENDERUN	AHMET TANER KISLALI CD.UGUR MUMCU MAH.NO:83 GOKMEYDAN BELDESİ	(326) 664-9548	(326) 664-9991
MIKDAT CEKIC - CEKIC TICARET	HATAY	KIRIKHAN	CUMHURİYET MAH.NURİYE ÇİVELEK CAD.NO:71/A	(543) 283-2756	(326) 344-6402
ALİ GUNAY - MOTORCU ALI	HATAY	PAYAS	YILDIRIM BEYAZIT MAH. FAHRETTİN ALTAY CAD. SAHİN SOK. NO:7	(326) 755-8302	(326) 755-8302
İBRAHİM İMAMOĞLU	HATAY	MERKEZ	REYHANLI YOLU ÜZERİ KOTON FABR.KARSISI NO:113	(326) 225-1443	(326) 225-1443
HAKAN GANI MOTOSİKLET TAMİRCİSİ	HATAY	ERZİN	SANAYI CARISISI NO:15	(326) 681-8668	(326) 681-8668
FATİH EKEN	HATAY	DORTYOL	YESİL MAH. ATATURK CAD. NO:31	(326) 713-2095	(326) 713-2095
COLAKOĞULLARI GİD.MOB.İNS.TAS.LTD.STI.	HATAY	HASSA	ARDIÇLI S.KANATLI MAH.VALİ ABDULKADİR SARI 25 1/3	(532) 525-0871	
USLU OTOMOTİV MOTORLU ARAÇLAR İTHALAT İHRACAT DTM	HATAY	SAMANDAG	ATATURK MAH.DR.A.CİLLİ CD. NO:1	(536) 644-0686	
KENAN USLU MOT. ARAÇLAR TIC.LTD.STI	HATAY	MERKEZ	HARAPARASI MAH. YAVUZ SULTAN SELİM CAD.54/A ANTAKYA	(326) 215-3930	
ALİ GUNAY - GUNAY MOTORLU ARAÇLAR	İSPARTA	SARKIKARAĞAC	ULVIKALE MAH.144 CUMHURİYET CAD.2A/ 11	(246) 411-4367	(546) 617-0773
ZAFER AKIN GULGUZEL - DOĞAN MOTORSİKLET	İSPARTA	MERKEZ	YENİ SAN SITESI 5. BLOK NO:17	(246) 218-7706	(246) 218-2827
SELAHATTİN SARGİN OTO MOTOR TAMİRHANESİ	İSPARTA	KECİBORLU	YENİCE MAH. KORE SOK. NO:4	(246) 541-4067	(246) 541-3050
MEHMET URSAVAS - ERSAVAS NAKLİYE MOTOR TAMİRCİSİ	İSPARTA	EGİRDİR	KONYA YOLU USTU NO:56	(246) 313-2859	(246) 311-5299
İSMAIL TEZ - GUL MOTOSİKLET	İSPARTA	MERKEZ	ESKİ SANAYİ CARISISI 131. CAD. NO:9	0246 212 13 72	(246) 212-1372
YASAR ERDOĞAN-RAMAZAN ERDOĞAN ORT.	İSPARTA	EGİRDİR	KONYA YOLU ÜZERİ EGİRDİR SANAYİ SİT. NO:36	(246) 313-2869	(246) 313-2068
BERKAY ULAS	İSPARTA	YALVAC	SANAYİ MAH.TAMİRCİLER SK.NO:27	(545) 604-9772	
HAYATİ TURKMEN	İSPARTA	GELENDOST	SELCUK MAH.SEBZE PAZARI YANI NO:11	(545) 313-0366	
AYHAN HASERCI - GOZDE MOTOR	MERSİN	TARSUS	TEKKE MAH.S.S.K HASTANESİ YOLU ÜZERİ ERCELİKÇAN APT.ALTİ NO:4	(533) 391-9872	(324) 613-2741
SELAHATTİN ATEŞ - ATEŞ MOTOR	MERSİN	ANAMUR	SAGLIK MAH.ORMAN İSL. ALİ FEVZİ MAR.CAK.CD.NO:46	(324) 814-7759	(324) 814-7759
İSA KAÇAR - MOTO KAÇAR	MERSİN	AKDENİZ	YENİ MAH.117 CAD.NO:49	(324) 233-3511	(324) 237-1062
AYHAN ZİL - GENÇ MOTOR	MERSİN	YENİCE-TARSUS	ATALAR MAH. ATATURK CAD.N:58/B	(324) 651-4676	(324) 651-4676
ALİ ASKER - BURAK MOTOR	MERSİN	BOZYAZI	MERKEZ MAHALLESİ	(324) 851-4889	(324) 851-4289
İSKENDER NAZLIGÜL - NAZLIGÜL MOTOR	MERSİN	AKDENİZ	TURGUTREİS MAH.CENGİZ TOPEL CAD.4143 SOK.NO:2/B	(324) 231-5111	(324) 231-5111
UGUR ASLAN GEDİK - UGUR MOTOR	MERSİN	MUT	DOĞANCI MAH.KARAKOZAK SOKAK NO:24/F	(535) 861-0937	
İSLAM PARLATAN	MERSİN	SİLİFKE	MUKADDEM MAH.SANAYİCİLER CAD. NO:16	(324) 714-7633	(324) 712-2110
EMRAH İPEK - EMAY MOTOR	MERSİN	AKDENİZ	BARIS MAH. BAHCERLER CAD. 46 A	(324) 336-7580	
HUSEYİN ÖZER - MOTO 33	MERSİN	YENİSEHIR	PALMIYE MAH. GAZI MUSTAFA KEMAL BLV KEVSER APT. 305/C	(530) 882-5166	
TEKE TARIMSAL URUNLER OTOMOTİV SANAYİ VE TİCARET LİMİTED SİRKETİ	MERSİN	TARSUS	82 EVLER MAH.ADANA BLV.KARAKAYA A BLOK 74 B	(533) 547-5742	
UNL TURİZM İNS.AKAR OTOMOTİV TAŞIMA SAN.VE TİC.LTD.STI.	MERSİN	ERDEMLİ	ALATA M.H.A.TURKES BLV.NO:679/A	(532) 501-8870	
ATILGAN S MOTORSİK. VE OTOM.İTH.İHR.SAN.VE TİC.LTD.STI	İSTANBUL	AVCILAR	MERKEZ MAH.RİFAT SOK.E-5 YANYOL NO:17	(212) 593-3020	(212) 593-4331
NURDOĞAN ÖZEL - ÖZEL İS MOTOR	İSTANBUL	UMRANIYE	İNKILAP MAH.AYFER SOK.NO:3	(216) 634-4824	(216) 634-4825
OMER ARAS - MONDİ MOTOR	İSTANBUL	İKİTELLİ	ORG. SAN. BOLGESİ DOLAPDERE SAN. SİT. 22 ADA NO:19 BASAKSEHIR	(212) 671-6466	(212) 671-6468
MERT MOTORLU ARAÇLAR SAN.TİC.LTD.STI	İSTANBUL	ZEYTİNBURNU	CİRPİCİ MAH.PROF. TURAN GÜNES CAD.NO:137	(212) 510-5529	(212) 547-2292
AHMET BAYIRLI - ORJİNAL BİSİKLET	İSTANBUL	KAGITHANE	MERKEZ MAH.SOKULLU CAD.NO:61/A NURTEPE	(212) 294-1785	(212) 294-5940
SERDAR GÜRDAL - BİLGE MOTOR	İSTANBUL	MASLAK	ATATURK OTO SANAYİ SİT. 2. KISIM 27. SOK. NO:1095-1096	(212) 285-9640	(212) 286-5100
MUSTAFA KELES - KELES TİCARET	İSTANBUL	KUCUKYALI	RUSTU SARP CAD. ADİLE HANIM SOK NO:2/3	(216) 388-7059	(216) 417-9033
BİRSEN BASAK	İSTANBUL	ATAŞEHİR	İCEREN M.PINARBASI SK.2 C ATAŞEHİR	(216) 577-3490	(216) 577-3499
MEHMET BİCEN - KARDESLER MOTOSİKLET	İSTANBUL	YENİBOSNA	FEVZİ CAKMAK MAH. YILDIRIM BEYAZIT CAD. NENE HATUN SOK. NO:8/2	(212) 551-7399	
RAMAZAN BOZKURT	İSTANBUL	SİLE	AHMETLİ KOYU USKUDAR CAD. NO:328	(216) 711-0124	
UCERLER MOTORLU ARAÇLAR VE KIRTASIYE SAN.TİC.VE LTD.STI.	İSTANBUL	TUZLA	AYDINTEPE MAH. EVREN SOK. NO:10/A	(216) 494-3255	(216) 494-0673
HAYRULLAH SERT - COSKUN TİCARET	İSTANBUL	CATALCA	KARACAKOY MERKEZ MAH.KARACAKOY CAD.NO:616/A	(212) 763-4023	(212) 763-4023
MUSTAFA MURAT ALBAYRAK - ALBAYRAK MOTOSİKLET	İSTANBUL	PENDİK	BATI MAH.ANKARA CAD.BERKMAN APT.NO:44/A-2	(216) 354-2078	(216) 354-2078
SULEYMAN AYDIN - GVS MOTOR	İSTANBUL	SİSİLİ	AYAZAGA MAH.ESKİ PAZAR SOK.NO:34/A	(212) 289-9868	(212) 289-9868
NEBİYE BOLAT - BERK MOTOR	İSTANBUL	AVCILAR	M.KEMALPASA MAH.FIRIZKOY BULVARI NO:137/B	(212) 690-6209	(212) 690-6257
OZKAN ARAS	İSTANBUL	KADIKOY	HASANPASA MAH. NABİZADE SK. NO:84/A	(216) 348-9394	(216) 348-9394
BALCI BEYAZ EŞYA MOBİLYA VE MOTORLU ARAÇLAR İNŞAAT TİCARET ANONİM ŞİRKETİ	İSTANBUL	EYÜP	CİRCİR MAH/SEMT SAYA YOLU CAD. NO:52/A	(212) 625-8717	(212) 627-5060
GÜROL ALTAS - ALTAS MOTOR	İSTANBUL	GAZİOSMANPASA	BAGLARBAŞI MAH. KUCUKKOY YOLU NO:174/A	(212) 614-2222	(212) 614-2222
ABAYLAR OTOMOTİV SAN.VE TİC.A.S.	İSTANBUL	ESENYURT	ATATURK MAH. ADNAN KAHVECİ BUL. AUTOPIA OTOMOBİL DUNYASI NO:B79-B80	(212) 509-4012	(212) 593-0615

CAMKIRANLAR SAN.URUN.TIC.LTD.STI.	IZMIR	ODEMIS	AKINCILAR MAH.MITHATPASA CD.NO:28	(232) 545-4444	(232) 544-3413
METIN KESOGU - SEFA MOTOR	IZMIR	TORBALI	TEPEKOY MAH. AYDIN ASFALT KENARI NO:284	(232) 856-1068	(232) 855-5428
PAKSOY KUYUM.INS.OTO.SAN.TIC.LTD.STI.	IZMIR	BERGAMA	ADNAN MENDERES BULV. NO:142	(232) 633-1600	(232) 667-2220
MEHMET YALCIN - YALCIN TICARET	IZMIR	ALIAGA	ATATURK MAH. 377 SOK. NO:39	(232) 616-4249	(232) 616-4249
CETIN SERT - OZEN MOTORSIKLET	IZMIR	TORBALI	YEDI EYLUL MAH. 5561 SK. 41	(232) 853-1937	(232) 853-1937
BAHADIR DEMIRCI	IZMIR	BORNOVA	RAFET PAŞA MAH. 5175 SK. 17 A	(507) 481-2844	
MEHMET GUSLU	IZMIR	URLA	SANAYI SITESI B BLOK NO:12	(232) 754-3770	(232) 754-3770
HALIT OZMEN - OZMEN TIC.	IZMIR	KIRAZ	ISTIKLAL MAH. HOCA İBRAHİM EFENDİ CAD. NO:17	(232) 572-2247	(232) 572-4545
CUNEYT DEMIRKAFI MOTORSIKLET TAMIRI	IZMIR	SELÇUK	CUMHURİYET MAH.5007 SOK.NO:40	(232) 892-8801	(232) 892-8801
ZEYNEL ABİDİN TURHAN - GORKEMLI MOTORSIKLET TAMIRI	IZMIR	BAGYURDU	BAGYURDU SANAYI SITESI E BLOK NO:3	(232) 884-1892	(232) 884-1892
HAMIT GULPELEN - MERVE BISIKLET	IZMIR	BUCA	UFUK MAH. İSTIKLAL CAD. NO:70 SIRINYER	(535) 945-1338	(232) 448-6331
HUSEYİN ARI MOTOR TAMIRCISI	IZMIR	KEMALPASA	SEKİZ EYLUL MAH.HOCA AHMET YEVEŞİ CAD. NO:41 CİNARKOY	(232) 878-3559	(232) 878-3559
GUNAY BULUT	IZMIR	BAYINDIR	MITHAT PASA MAH.HUKUMET ONU CAD.NO:27/E	(232) 581-5298	(232) 581-5298
CEMAL SADIC	IZMIR	MENEMEN	MERMERLİ MAH.ZIYA GOKALP CAD.NO:151	(232) 831-3230	(232) 832-6756
BAKI AYDIN - EFE MOTOR	IZMIR	DIKILI	İSMETPASA MAH.SANAYI SITESI A BLOK NO:26	(232) 671-7002	(232) 671-7002
MEHMET SARIKAYA - KAPTAN MOTOR	IZMIR	BUCA	İSMAİL SIVRI BULV.NO:339/B ALTINEVLER KARSISI GEDİZ	(232) 276-0867	(232) 276-0867
DANISMAN SOGUTMA SİSTEMLERİ GIDA SANAYI VE MOTORLU ARAÇLAR TİC.	IZMIR	KARABAGLAR	OSMAN AKSUNER MAH. YESİLLİK CAD. 185 SOK B/1	(232) 220-2525	
CUNEYT KOR - POYRAZ MOTOR	IZMIR	CIGLI	ATAŞEHİR MAH.8220 SOK.NO:16/B	(232) 386-2233	(232) 386-2233
ERDOĞAN ALTINOVA	IZMIR	MENDERES	CUNEYT BEY MAH.DOĞAN SK.NO:66/A	(232) 782-1400	(232) 782-1400
GOKHAN CANDAS	IZMIR	ODEMIS	CUMHURİYET MAHALLESİ TALATPASA CADDESİ 14/2	(232) 545-5461	(232) 545-5461
CAFER DOĞAN	IZMIR	BORNOVA	OSMAN GAZİ MAH. OSMAN GAZİ CAD. NO:72/B	(552) 471-1861	
EBRU ALTAN - ALTAN MOTOR	IZMIR	BERGAMA	FATİH MAH. ATATURK BULV. NO:97/A	(232) 631-0058	(232) 613-5001
HARIKA ALTINOK	IZMIR	BAYRAKLI	MANAVKUYU MAH/SEMT YUZBASİ İBRAHİM HAKKI CAD. 199 C	(232) 388-5769	(232) 388-5769
REFİK GURLEYEN	IZMIR	CIGLI	ATAŞEHİR MAHALLESİ 8215 SOKAK 1/A	(232) 376-4265	
TANER GULEN	IZMIR	BEYDAG	CUMHURİYET MAH. SANAYI SITESİ F BLOK NO:14	(232) 592-8203	(232) 592-8203
CENGİZ YESİL YURT	IZMIR	KEMALPASA	MEHMET AKİF ERSOY 203 SOKAK 1 A	(555) 985-6632	
SERKAN PENBE MOTORCU SERKAN	IZMIR	BALCOVA	FEVZİ ÇAKMAK MAH DEMİRCİ EFE SK 12 C	(232) 278-7026	
ELİF EKİNLİ	IZMIR	KARABAGLAR	BAHAR MAH. SAIM ÇIKIRIKCI CAD. 25 AA KARABAGLAR		
ETHEM ÇALIŞKAN - MOTORCU ETHEM	IZMIR	CEŞME	CELAL BAYAR MAH.5215 SOKAK NO:56	(507) 277-9484	
BAHADIR DEMİRCİ	IZMIR	BORNOVA	RAFET PAŞA MAH. 5175 SK. 17 A	(507) 481-2844	
GUVEN UGE	IZMIR	ODEMIS	SANAYI SITESİ 11 SOK. NO:32	(232) 544-0221	(232) 544-0223
BİLAL AKARŞU	IZMIR	TİRE	KURTULUS MAH. GELİN SOK. NO:15/A	(554) 894-3434	
ALAYBEYİ ZORBA - YUKSELİS MOTOR	KARS	KAGIZMAN	Ş.DERE MAH.GARAJ TAKSİ DURAĞI YOK.	(506) 181-2161	
ERTUNC GUZEL OGLU - YUSUF MARKET	KARS	AKYAKA	İSTASYON MAH/SEMT ELMAŞ AYDAR CAD. NO:1 D	(530) 849-4468	
AHMET KASTAMONLU	KASTAMONU	TOSYA	METAL SANAYİ SITESİ OĞUZÇUK SOK. NO:12	(366) 313-0952	(366) 313-5973
SERHAT DİLEKÇİ - DİLEK MOTORLU ARAÇLAR	KASTAMONU	MERKEZ	AKTEKE MAH. HOROZOĞLU SOK.KUTUKÇUOĞLU AP. NO:8	(366) 214-4066	(366) 214-1861
METİN ÇAKMAK - UNLU MOTOR	KAYSERİ	KOCASINAN	HACI SAKI MAH. ALPAY GEÇİDİ OKUR SOK. NO:9	(352) 320-6790	(352) 320-6791
OĞUZHAN KUCUK - TÜRKİYEM ÇEYLAN MOTOR	KAYSERİ	MELİKGAZI	KUCUK MUSTAFA MAH.SOKULLU CAD. NO:9/C	(352) 320-8768	(352) 320-8768
RASİT ÇAKMAKCI - ÇAKMAKÇI TİCARET	KAYSERİ	YAHYALI	SEYDİLİ MAH.ESKİ SANAYİ CARŞISI NO:9	(352) 611-7891	(352) 611-7891
NALAN AYDIN - ELİF TİCARET	KAYSERİ	SARIOĞLAN	BAKARCAK MAH. KAYSERİ CAD. NO:83	(506) 927-7455	
AHMET HORASAN	KAYSERİ	DEVELİ	ASİK SEYRANİ MAH. SANAYİ SİT. 2. CAD. NO:23	(352) 621-9392	(537) 853-9200
CEYHAN AKCAN - MOTOCAN MOTOSİKLET BİSİKLET TAMIRI VE SATIŞI	KIRKLARELİ	BABAESKİ	HACI HASAN MAH. TAKTAKCI MEHMET EFENDİ AGA SOK NO:5	(288) 512-8772	(288) 512-8772
BURAK BATU - BATU MOTORSİKLET ÖZEL SERVİS	KIRKLARELİ	MERKEZ	DEMİRTAS MAH. PAZAR ÇIKMAZI NO:10	(288) 214-2134	(288) 214-4461
RECEP YURDERİ - YILDIZ MOTOR	KIRKLARELİ	VİZE	EVREN MAH. CAMİ SOK. NO:13	(288) 318-1258	(288) 318-1258
YALCIN FİLİZ	KIRKLARELİ	LULEBURGAZ	KOCASINAN MAH.KOPRUBAZI SAN.SİT.2.BLOK NO:1	(288) 412-5236	(288) 412-5236
BULENT ÇALIK	KIRKLARELİ	PINARHİSAR	ORTA MAH. YENİ SAN. SİT. D BLOK	(288) 615-2555	(288) 615-2555
SERHAT AKTAŞ TMD MOTOSİKLET	KIRKLARELİ	LULEBURGAZ	İNONU MAH. MURAT HUDA VENDİGAR CAD. 67 B	(288) 417-2520	(542) 651-5424
FATİH MEŞE	KİRSEHİR	MERKEZ	KUŞDİLİ MAH/SEMT UZUN ÇARŞI 2. SK 1.1	(536) 641-5503	
SONER KARA - FAZİLET MOTORSİKLET	KOCAELİ	GEBZE	HACI HALİL MAH.BAGDAT CD.NO:418/B	(262) 642-5663	(262) 642-5663
MUZAFFER SENGÜL	KOCAELİ	KARTEPE	CİNARLI M.MASUKİYE ALBALIK C. 10A	(262) 354-3595	(262) 354-3596
ERTAN SARI	KOCAELİ	İZMİT	M.ALI PASA MAH.BAGDAT CAD. NO:219	(542) 677-9495	(262) 331-3375
HOSNAZ GOKALP	KOCAELİ	GÖLCÜK	DUZAGAC MAH.17 AĞUSTOS BULV.5/1	(532) 474-7508	
SİSMAN MOTOSİKLET BİS.İTH.İHR.İNS.TAAH.TUR.SAN.TİC.LTD.STİ.	KOCAELİ	BEKİRPASA	KADIKOY MAH.BAGDAT CAD.OKUR SOKAK NO:51 İZMİT	(262) 323-1896	(262) 331-2212
HAKKI YILMAZ - MOTO MERT MOTOSİKLET SAN.VE TİC.	KONYA	SELÇUKLU	MUSALLAH BAĞLARI MAH.BELH CAD.N=13	(332) 233-2907	(332) 233-2907
RAMAZAN ÇEKİC - GONUL MOTOR	KONYA	MERAM	LARENDE CAD. NO:124/B	(332) 350-2109	(332) 352-5568
H.İBRAHİM BOYACI - TEMİZ İS MOTOR	KONYA	ÇİHANBEYLİ	SANAYİ SITESİ H-BLOK NO:16	(332) 673-2428	(332) 673-2421
MUSTAFA ÇİFTÇIOĞLU - GUZEL İS MOTOR	KONYA	KARATAY	FEVZİ ÇAKMAK MAH./SEMT 10525 SK NO:1/1	(332) 353-2319	(332) 353-2319
MEMİS YAYLAK	KONYA	HUYUK	BAHÇELİEVLER MAH.	(332) 543-2316	
MUAMMER ÇEKİC - GONUL MOTOR	KONYA	KARATAY	TERCUMAN MAH.SULTAN VELED CAD.NO:31/B	(332) 350-7535	
KENAN BEYDİLLİ - BEYDİLLİ MOTOR	KONYA	KARAPINAR	İPEKÇİ MAH.ESKİ SANAYİ CARŞISI D BLOK NO:7	(332) 755-1450	(332) 755-1923
MEHMET SONMEZ GÜLEC - GÜLEC MOTORSİKLET	KONYA	BOZKIR	DEMİRASAĞ MAH.NO:27	(332) 426-1294	(332) 426-1294
MEHMET ÇEYHAN - MOTORCU YAŞAR	KONYA	AKŞEHİR	KONYA YOLU ÜZERİ SANAYİ BULVARI NO:113-115	(332) 812-0758	(332) 812-0758
SAHİN SEKER - SEKEROĞLU TİCARET	KONYA	DOĞANHİSAR	BASKOY KASABASI CAMİ MAH.SANAYİ CARŞISI NO:33	(332) 552-6026	(332) 552-6026
MEHMET ALİ KANDEMİR - ZEVK MOTOSİKLET	KONYA	SEYDİŞEHİR	ULUKAPI MAH.703 SOK. NO:32/A	(332) 582-7117	(332) 582-8339
ARIF YEĞEN	KONYA	SELÇUKLU	DUMLUPINAR MAH. KALEBASİ SOK.NO:5/F	(332) 248-7248	(332) 248-7248
SABAN PEKER	KONYA	CUMRA	İZZETBEY MAH.GAZİ CAD.N:67	(543) 446-2804	
YILMAZ TAŞLIDAG	KONYA	KADINHANI	PINARBASI MAH.FATİH CARŞISI NO:22	(332) 834-0540	(332) 834-0540
CELEBİ ZENGEN-ZENGEN TİCARET	KONYA	EREĞLİ	B.ALI.MAH.ABDURRAHİM BASBUDAK SK.NO:12	(332) 713-1327	(332) 712-3816
İBRAHİM AYDIN	KONYA	BEYŞEHİR	SANAYİ SITESİ 504 SOK. 26	(332) 512-0601	
BAYRAM KAPKAC - CENGİZ İLETİSİM	KONYA	KULU	YENİ MAH.OLOF PALME BLV.NO:229/A	(531) 834-1616	(392) 641-6219
UGUR MOTORBİSİKLET UĞUR SIRCA	KONYA	İLGİN	CAMİATIK MAH. 69 SK.2B	(543) 649-1863	
NACİ DERDİYOK - UZMAN MOTORSİKLET	KONYA	BEYŞEHİR	HAMİDİYE MAH. 506 SK. NO:24	(536) 582-8774	
ENVER ANKARA - ARZUM MOTORSİKLET	KUTAHYA	MERKEZ	YENİ SAN.SİT.9 SK.NO:32	(274) 231-9162	(274) 231-9163

MUSTAFA CAN - CAN OTO YIK.YAG.VE MOTOR TAMIR BAKIMI	KUTAHYA	DOMANIC	HISAR MAH. TAVSANLI CAD. NO:1 CEVRE YOLU UZERI	(274) 661-2600	(274) 661-2600
PEHLIVANLAR MOTOR SAN.VE TIC.LTD.STI.	KUTAHYA	GEDIZ	OZYURT MAH.BELEDIYE 61 DUKKANLARI NO:45	(274) 412-6364	(274) 412-3227
UMIT YAZKAN - MOTO UMUT	KUTAHYA	TAVSANLI	MERKEZ MAH.SIMAV CAD.SANAYI SITESI CAMI KARSISI BALIKOY	(274) 623-8228	(274) 623-8016
ORHAN ERCIN	KUTAHYA	SIMAV	SANAYI SITESI 8 BLOK NO:159	(54) 582-5312	(274) 513-5006
GUVEN KAYA - KAYA MOTOR	KUTAHYA	ALTINTAS	ISTIKLAL M. HAMAM S NO:27	(543) 457-1217	
HAKAN YURUK MOTO HAKAN	KUTAHYA	TAVSANLI	YENI MAH. SEMT SELCUKLU CAD. NO:37/1	(274) 614-3044	(274) 614-3044
FATIH GOKER GOKER MOTOSIKLET	KUTAHYA	TAVSANLI	BALIKOY MERKEZ SIMAV CD NO:8	(536) 362-5606	
SEREF ENIGOL-SEREF MOTOSIKLET	KUTAHYA	MERKEZ	Y.SANAYI SITESI 9.S. NO:38	(532) 721-9092	
UCA ALIEKBER ALIBERKATAKAN MOT.OTOM.TUR.G.INS.LTD.STI.	MALATYA	MERKEZ	SIFA MAH. KOY VE ILCE TERMINALI CEVREYOLU ESKI OTOGAR NO:3	(422) 326-4910	(422) 325-0344
ALI VATANSEVER - MOTO SERVIS	MANISA	AKHISAR	SEYHISA MAH. 79 SOK. NO:3 -C	(236) 414-4327	(236) 412-9837
SULEYMAN KALELI - MOTOR TICARET	MANISA	YUNUSEMRE	KENAN EVREN SAN. SIT. 5339 SOK. 1241 BLOK NO:36/A	(236) 233-0284	(236) 233-0284
GUNGOR YARDIMCI - GUNGOR MOTORSIKLET	MANISA	KULA	ESKI EKIN PAZARI NO :48	(236) 816-5018	(236) 816-5018
UNSAI INEL - MOTORCU UNSAL	MANISA	SOMA	KAHRAMANLI MAH.MUMTAZBAS CAD.N:21/A	(236) 613-5343	(236) 613-5343
SELIM MUSLU	MANISA	SARIGOL	KONAK MAH. HALIS SELCUK CAD. NO:65	(236) 867-3553	(236) 867-3553
AHMET SUNKER	MANISA	KIRKAGAC	SANAYI SITESI 465 ADA C BLOK NO:10	(236) 588-1548	(236) 588-1548
MUZAFFER PARLAK	MANISA	KOPRUBASI	YENI SANAYI SITESI NO:10	(236) 571-2745	
MURAT YAVAS - MOTORCU TONTON	MANISA	AKHISAR	HACI ISHAK MAH.SAN.SIT.23.BLOK NO : 10	(236) 413-3225	(236) 412-2506
HUSEYİN PAYTAR - CANER TICARET	MANISA	SOMA	NİHAH DANIŞMAN MAH.ONUC EYLUL CAD.NO:1/F	(236) 613-8489	(236) 613-8489
BURHAN ONCU	MANISA	SARUHANLI	SARUHANLI SANAYI SITESİ A BLOK NO:13	(236) 357-4375	(236) 357-3536
VELİ YILDIRIM - YILDIRIM MOTOR	MANISA	ALASEHIR	5 EYLUL MAH.MILLI EGEMENLIK CAD.NO:2/3	(236) 654-0270	(236) 653-6026
ADNAN AKIN	MANISA	DEMIRCI	YENI SANAYI SITESI 10. BLOK NO:12	(236) 462-0633	(236) 462-0633
MEHMET ONEM	MANISA	GOLMARMARA	ESKI CAMI MAH.GAZI OSMAN PASA CAD.NO:11	(542) 308-1623	(236) 515-2454
AHMET GECOL - MANISA MOTOR DUNYASI	MANISA	MERKEZ	YENI MAH. MIMAR SIN. BUL. NO:36/A	(236) 211-1801	(236) 211-1801
KENAN DOGAN KIRBAS - MOTO KIRBAS	MANISA	AKHISAR	RAKIPBEY 21 SOK. NO:51	(236) 412-4221	(263) 412-4896
ZEKI SERT	MANISA	SALIHLI	GAZILER M. GARAJ C.PASAJ ICI 24/11	(236) 712-2300	
OZCAN ERUZUN	MANISA	TURGUTLU	K.S.S. A BLOK 110 SOK.NO:10/	(236) 314-4313	(236) 314-4313
MEHMET ARIKAYA	MANISA	TURGUTLU	SEVLILITEPE MAH/SEMT 102 SK. 14-2	(236) 314-7760	
NAZMI CAN SARKIT	MANISA	GORDES	SANAYI SITESİ G BLOK NO:6 GÖRDES	(535) 612-8687	
ABDULLAH ALPAY - ALPAY MOTORSIKLET	KAHRAMANMARAS	ELBISTAN	GUNESLI MAH. M.ALI GULER CAD.N:4/D	(344) 413-6636	(344) 413-6636
HARUN BILIM - CAVUSOGLU MOTOSIKLET	KAHRAMANMARAS	AKSU	MENDERES MAHALLESİ GIRNE CAD.78 DULKADIROGLU	(344) 231-9854	
MESUT ALKAN - ALKAN MOTOR	MARDIN	NUSAYBIN	YENITURAN MAH.LOZAN CAD.NO:130	(482) 416-0557	(482) 416-0557
SALIH ORTAC ORTAC MOTORSIKLET	MARDIN	KIZILTEPE	TEPEBASI MAH. 623 SOK. NO:20/A	(542) 248-0293	
KUBRA HAVLE CELIK - YAREN TICARET	MARDIN	MIDYAT	BAGLAR MAH.MARDIN CEVRE BULV.104/A	(482) 462-2838	
TUGRUL SARITAS MOTOR YEDEK PARCA VE SERVISI	MUGLA	MARMARIS	MOTOCAN MOTOR TEPE MAH YENI YOL CAD. 29/C	(252) 413-4718	(252) 413-4718
RECAI KUMBETLI - KUMBETLI TICARET	MUGLA	MILAS	SAN. SIT. 9 CADDE N:1/2	(252) 512-2625	(252) 512-2625
ISA TEVFIK OZCAN MOTOR TAMIRI VE YEDEK PARCA	MUGLA	FETHIYE	SANAYI SITESI 261 SOK. NO:14/16	(252) 614-1623	(252) 614-3785
KLAS MOTOR - MURAT TOPALOGLU / IRFAN KIRIKOGLU ORT.	MUGLA	YATAGAN	KUCUK SANAYI SITESI 1-D/3	(252) 572-5940	(252) 572-5940
MESUT SARIYILDIZ - YILDIZ MOTOR	MUGLA	BODRUM	SANAYI SITESI 4 SOK.NO:18	(252) 382-6030	(252) 382-6030
MEHMET KOÇAMAN - TEKNİK MOTOR	MUGLA	BODRUM	KIBRIS SEHİTLER CAD. NO:6	(252) 313-2044	(252) 313-1262
MUBERRA BAYAT - M.B MOTORCU ADEM	MUGLA	SEYDIKEMER	CUMHURİYET MAH.INONU CAD.85 1	(535) 451-3020	
ONDER COBAN - ONDER MOTOR	MUGLA	MILAS	EMEK MAH.SANAYI SITESI 4.CADDE NO:43	(252) 513-5680	(252) 512-6100
ALI AYHAN - SURAT MOTOR	MUGLA	DALAMAN	YENI SAN.SIT.A BLOK NO:14	(252) 692-1049	(252) 692-4333
ZEKI TUTAY - GUVEN MOTOR	MUGLA	FETHIYE	SANAYI SITESI 258 SOK.NO:9	(252) 614-7969	(252) 614-7969
MUSTAFA KARAGOZ - KARAGOZ MOTOR	MUGLA	FETHIYE	ORTA KOY	(252) 628-0277	(252) 628-0277
SUHA ÇAKIRGULMEZ - MOTOROM	MUGLA	BODRUM	ORTAKENT CUMHURİYET CAD. NO:47	(252) 358-5282	(252) 358-5282
TUGRA MOTOSIKLET OTO ALIM SATIM INSAAT TURİZM TIC.IHR. VE İTH.LTI	MUGLA	MARMARIS	SARIANA MAH.ULUSAL EGEMENLIK CAD.YESILDOGA APT.96 Z2	(532) 286-8160	(252) 413-5271
MEHMET YASAR	MUGLA	MERKEZ	ORHANIYE MAH. HIZARCILAR SOK. NO 24/A	(551) 129-6756	
BODRUM MOTOSIKLET DUNYASI TIC.LTD.STI.	MUGLA	BODRUM	OMURCA MAH. ARTEMIS CAD. 30/A	(252) 316-3322	(252) 316-3377
KAZIM SEN	MUGLA	KOYCEGIZ	TOPARLAR MAH. ERGÜNDER DEMİR 01. SK. CENNET KÖYCEĞİZ KÜÇÜK SANAYİ B BLOK 2/13	(531) 457-2982	
ADEM SAMILOGLU - BILICAN TICARET	MUS	BULANIK	BILICAN TICARET PTT KARSISI	(436) 311-4384	(436) 311-4384
FATİH GUVEN MOTOR - CİFTÇİ ADI ORTAKLIĞI	NEVSEHIR	AVANOS	ATATURK CAD. SAN.BOL.NO:2	(384) 511-5536	(384) 511-5321
KIVILCIMLAR MOB.TUR.PETR.URUN.SAN.TIC.LTD.STI.	NEVSEHIR	KOZAKLI	ALTINSU MAH.HUKUMET CAD.NO:80	(384) 471-4187	(384) 471-4441
ILKER AKCAN - AKCAN MOTORSIKLET	NIGDE	BOR	ESKI SANAYI CARSI SI NO:8	(388) 311-6898	(388) 311-6898
FARUK KAYA	NIGDE	MERKEZ	SAHINALI MAH.SEHIT AYHAN ATLI SOK.N:5	(388) 232-9912	(388) 213-7947
FARUK ÇAKICI - ÇAKICI KARDESLER	ORDU	FATSA	OTOGAR CAD. NO:3/A	(452) 423-8657	(452) 424-0732
CUMHUR CELENK - CELENK BISIKLET	ORDU	MERKEZ	YENI MAH.KARADENİZ CAD.NO:7/B	(452) 234-6950	(452) 234-6950
AYHAN CAĞLAR - CAG MOTOR	ORDU	UNYE	LISELER MAH.ARZUM SOK.NO:10/A	(452) 333-5055	(452) 333-5055
AHMET YEREBAKAN - CAGDAS OTO TAMIR	RIZE	ARDESEN	ATATURK CAD.GREEN AYDER OTEL KARSISI NO:451/B	(464) 715-4280	(464) 715-4280
MUHSİN USTA	RIZE	MERKEZ	GULBAHAR MAH.ANADOLU SK.2/A	(545) 275-5353	
FEHİM GOZALAN - GOZALAN BISIKLET MOTORSIKLET VE YED. PAR. TIC.	SAKARYA	AKYAZI	YENICAMI KARSISI B-1	(264) 418-3054	(264) 418-3054
MUSTAFA DUZGUN	SAKARYA	FERIZLI	INONU MH.AVCI SK.NO:46/A	(264) 781-3692	(264) 781-3692
SERPİL YAZGAN - YAZGAN TICARET	SAKARYA	ADAPAZARI	MALTEPE MAH.ORHANGAZI CAD.NO:30/A	(264) 276-4467	(264) 276-4467
ABDULLAH SIVRI - YILDIZ TICARET	SAKARYA	ADAPAZARI	ORTA MAHALLE KARAAGAÇ CAD. NO:16-B	(264) 278-7504	(264) 272-1073
TANER SUR	SAKARYA	KARASU	KABAKOZ MAH.SEMT TERMINAL CAD. 16/A	(264) 718-3937	(264) 718-3937
OSMAN KARATEPE - TEPE MOTORSIKLET	SAKARYA	PAMUKOVA	YENICE MH. FATİH CD. NO:13/A	(543) 865-4357	
YANTURLAR MOTORLU TASITLAR TIC.LTD.STI.	SAMSUN	ILKADIM	HANÇERLİ MAH.ATATURK BULV. 112/4 İLKADIM	(362) 431-6893	(362) 431-1888
AHMET KOŞE - OZEN MOTOSIKLET	SAMSUN	CARSAMBA	SARICALI MAH. YUNUS EMRE CAD. NO:106	(362) 833-8146	(362) 833-8146
HAKKI TANAZTEPE - FAZER MOTOR	SAMSUN	VEZİRKOPRU	SANAYI SITESİ E BLOK NO:15	(362) 646-4495	(362) 646-4495
BAKİ SAGLAM SAGLAM TICARET	SAMSUN	TERME	CAY MAH.UNYE CAD.NO:6	(362) 876-1339	(362) 876-1339
SERDAR TURHAN	SAMSUN	BAFRA	ALTIN KAYA MAH.GUNDOĞDU SOK. NO:14	(362) 544-3247	(362) 544-3247
MUSTAFA ATMACA	SAMSUN	BAFRA	KIZILIRMAK M. FEVZİCAKMAK SOK. NO:32	(362) 542-7641	
MURAT SAGLAM - SAGLAM TICARET	SAMSUN	MERKEZ	HANÇERLİ M.CIFTE HAMAM S.NO:2	(362) 432-0698	(362) 432-0697
ALI UZUNBOYLU - MURAT MOTORSIKLET	SIIRT	MERKEZ	EVREN MAH.13 SK.NO:11 ASKERLIK SUBESİ ALTI	(484) 223-1589	(484) 224-0037

YAKUP KAPLAN	SINOP	MERKEZ	MEYDANKAPI MAH.MEYDAN ETEGI SOK.NO:17/C	(368) 261-2573	(368) 261-2573
SERKAN AKGUL - AKGUL MOTORLU ARAÇLAR	SINOP	TURKELI	MUSTAFA BOZKURT CAD.OTOGAR KARSISI NO:6	(368) 671-3110	(368) 671-3110
MEHMET GOYMEN	SINOP	DURAGAN	MERKEZ MAH.CUMHURİYET CAD. NO:61	(545) 393-6520	
ADNAN DİLEK - DİLEK BİSİKLET TAMIRI	SINOP	BOYABAT	CAMIKEBİR MAH/SEMT BAKLACI SK 15/1	(545) 430-7922	
ADEM KUCUK	SINOP	MERKEZ	CAMIKEBİR MAH. DEMIRCI SOK. NO:29/A	(544) 379-9460	
MEHMET OZKAN - OZKAN KARDESLER MOTOR	SINOP	TURKELI	TUMERKAN MAH.MUSABEY CAD.78/A	(545) 663-6010	
DENİZ YAVUZ - STAR MOTORSİKLET	SIVAS	SARKISLA	PINARONU MAH.COSKUN SOK.NO/10 SEBATMARKET YANI	(346) 512-4431	(346) 512-4431
YUCEL YESILYURT - YESILYURT TICARET	SIVAS	SUSEHRI	SANAYI SITESI K BLOK NO:6	(346) 311-2415	(346) 311-2415
TAMER TOPCU - BEST MOTOR	SIVAS	GEMEREK	YENICUBUK SAN.SIT.NO:27/A	(535) 826-8406	(346) 654-7666
SAADETTİN KAVAKLIOĞLU	SIVAS	MERKEZ	KÜÇÜKMINARE MAH. DİKİLİTAŞ CAD. ATEŞ APT. NO:10A	(532) 492-7958	
ISMAIL BİLEK - MOTO CITY	TEKİRDAĞ	HAYRABOLU	ILYAS MAH.UZUNKOPRU CD.NO:1/A	(282) 315-6803	(282) 315-6803
SAHİN ARSLAN - ARSLAN BİSİKLET	TEKİRDAĞ	CERKEZKOY	G.O.P. MAH. BARBAROS CAD. NO:42	(282) 726-0319	(282) 725-3190
NACI FİNDIKLAR MARMARA MARİN DENİZ MOTORLARI	TEKİRDAĞ	MERKEZ	100.YIL SANAYI SIT.TAMIRCI SOK.NO:25/7	(282) 261-2674	(282) 261-7927
MURAT ÖZTURK	TEKİRDAĞ	CORLU	NUSRATİYE MAH.YEL DEGİRMEYİ SOK. NO:5/B	(532) 160-1014	
SINAN SEVENCAN-MOTOR HOSPİTAL	TEKİRDAĞ	SARAY	AYASPAŞA MAH.NAZİRLAR CAD.52	(536) 680-9005	
OZAHIOĞLU OTOMOTİV SAN.VE TIC.LTD.STİ.	TEKİRDAĞ	SÜLEYMANPAŞA	ESKİ CAMI - ORTA CAMI MAHALLESİ MURATI CADDESİ NO: 146 PRESTİJ PLAZA SÜLEYMANPAŞA	(282) 243-7070	(282) 260-0044
GOKHAN YURTCU-YURT BİSİKLET	TOKAT	TURHAL	CELAL MAH.GARAJ SOK. 7/C	(356) 275-3659	
GULSEVEN KIRCAER	TOKAT	MERKEZ	HİZİRHANE CAD.BİRLİK GARAJ İCİ NO:16	(356) 212-6073	(356) 212-6073
TAMER TOYDAS	TOKAT	ERBAA	ALISAN DIKTAS CAD. NO:86	(356) 715-8333	(356) 715-8333
HUSEYİN ALTINDAL - JAPON MOTOR	TOKAT	ZİLE	SAN. SİT. 2. ADA NO:10	(356) 318-0464	(356) 318-0464
AYLA ERGEN	TOKAT	NIKSAR	BAGLAR MAH. BİRGUL SOK. NO:1	(356) 527-9032	(356) 527-9032
YUSUF EREK - MOTORCU YUSUF	TOKAT	ERBAA	ERTUGRUL GAZI MAH. GAZI BKV. NO:86/0	(356) 715-5912	(356) 715-5912
SAVAS GEDİKLİ - GEDİKLİ BİSİKLETCİLİK	TRABZON	AKCAABAT	YENİ MAH. İNONU CAD. NO:148	(545) 556-0061	
MUSLUM TIKBIYIK MOTOSİKLET YEDEK PARÇA SERVİSİ	SANLIURFA	MERKEZ	KAMBERİYE MAH.MALİK CABBAR CAD.TERMİK APT ALTI NO:38/A	(414) 316-0108	(414) 312-5233
REDİFE İDİKURT	SANLIURFA	VİRANSEHİR	HURRİYET MAH. YENİHİLAL CAD. 5 D	(542) 637-6403	
YUSUF İYİGUN	SANLIURFA	CEYLANPINAR	YENİ MAH. 224 SK NO:5	(542) 388-6276	(414) 471-2751
ALİ BİLİR - VALAT MOTOR	SIRNAK	MERKEZ	BAHÇELİEVLER MAHALLESİ SEHİT ALİ GAFFAR OKAN CADDESİ NO:43	(486) 216-5060	(248) 216-5043
MUZAFFER AYDOĞDU	USAK	ULUBEY	YENİ SANAYİ SİTESİ H. BLOK NO:15	(276) 716-2495	(276) 716-2866
MUSTAFA TURAN	USAK	ESME	İSTASYON MAH. SANAYİ CARŞISI	(536) 889-2785	
COSKUN AKKAYA - BASARAN MOTORSİKLET	USAK	MERKEZ	AYBEY MAH.DERİCİ SOK.NO:44	(276) 215-6157	(276) 215-6157
NADİR CİBER	USAK	MERKEZ	KÖME MAH. SEHİT ALİ HORASAN CAD.34/A	(276) 224-5456	(276) 224-6130
CUNEYT GOKKAYA	USAK	BANAZ	DİLEK MAH.VATAN CAD.NO:11/A	(539) 217-6037	
MOTOVAN OTOM.GIDA MEDİKAL İNS.TAAH.İTH.İHR.SAN.TIC.LTD.STİ	VAN	MERKEZ	KAZİM KARABEKİR CAD.KURTULUS PARKI KARSISI SHELL PETROL İCİ	(432) 215-1838	(432) 215-1838
HUSNU UNAL	YOZGAT	MERKEZ	MEDRESE MAH.TOL CARŞISI NO:27/A	(354) 212-1837	(354) 212-7858
RASİM ÖZEN - ÖZEN BİSİKLET	ZONGULDAK	EREĞLİ	ELMATEPE MAH. YENİCAĞLAR SOK. NO:14/B	(372) 323-0304	(372) 322-0493
GULSUN KAMİT - VOLKAN TİCARET	ZONGULDAK	CAYCUMA	İSTASYON MAH.KENAN AYDIN CAD.İSTANBUL YOLU-SAHİL GAZİNO KARSISI	(372) 615-8472	(372) 615-8472
TOLGA ÖZDEMİR	ZONGULDAK	MERKEZ	FEVKANİ KOPRU ALTI E.ADLİYE SEHİTNUHBAK NO:13	(372) 251-6367	(372) 251-6337
MURAT ÇAKMAK - ÇAKMAKLAR MOTOR	AKSARAY	MERKEZ	KILIÇASLAN MAH.ESKİBUGDAY PAZAR İÇİ KANLAR AP.NO:50/A	(382) 213-6362	(382) 213-6362
MUSTAFA KARAGOZ	AKSARAY	ORTAKOY	ZAFER MAH	(546) 230-8096	
AHMET AKGUN - AKGUN MOTOR	AKSARAY	ESKİL	ESMEKAYA KASABASI KAYACIK MAH. NO:2	(382) 418-6002	
MUSTAFA KOSTİK - ARPALI MOTORSİKLET	BAYBURT	MERKEZ	SEYHHEYRAN MAH.TURKİSTAN CAD.	(458) 211-3550	(458) 211-3550
MEHMET YESİLTAS - EMMİM MOTORSİKLET	KARAMAN	MERKEZ	HAMİDİYE MAH. 347 SOK. NO:38	(338) 212-8598	(338) 212-9682
KEMAL GÖBEKLİ - ÇELİK MOTOR	KARAMAN	ERMENEK	SANAYİ SİTESİ A BLK.N:1	(338) 716-4513	
AHMET KARAGOZ	KIRIKKALE	MERKEZ	GULLER MAH.635 SOK.21	(539) 872-2155	
BATMAN CAGDAS PETROL LPG URUN TAS. İNS. GIDA.TEM.OTO.SAM.TIC.LTD	BATMAN	MERKEZ	KÜLTÜR MAH. 2607 SOK.TEYMUR APT NO:3/A	(488) 214-1111	(488) 214-1111
SELİM SALTİKİN - DOĞU TİCARET	BATMAN	MERKEZ	MEYDAN MAH.1114 SK. NO : 80 / A	(488) 213-3472	(488) 213-3472
NIHAT METİN - METİNLER MOBİLİYA	BARTIN	MERKEZ	ORTA MAH.PIYANCILAR CAD. NO:63/A	(378) 228-7015	(378) 228-7013
ALKAN KARACA	ARDAHAN	HANAK	ATALAR MAH./SEMT ATATURK CAD.101	(546) 945-2561	
EBİLFEZ BAKTEMEN	İGDİR	MERKEZ	BAGLAR MAH. ONDER SK. 15/5	(532) 583-1024	
MUSTAFA YOGURTCU - YOGURTCUOĞLU TİCARET	YALOVA	MERKEZ	İSTANBUL CAD.NO:138	(226) 812-7545	(226) 812-7544
FATİH ÖZCAN - ÖZCAN OTOMOTİV	KARABUK	MERKEZ	KURTULUS MAH.TUNA SOK.NO:7	(370) 412-9868	(370) 412-9868
İBRAHİM HALİL ÇURUKOĞLU - MOTORCU İBRAHİM SERVİS	KİLİS	MERKEZ	MERCİBADİK CAD. MULLAHAMİT MAH. 131/A	(348) 814-2220	(348) 814-2220
SELAHATTİN YUMURTACI	KİLİS	MERKEZ	SANAYİ BOLGESİ NO:128	(543) 590-2755	(348) 814-4942
YAKUP SARİGÖZ - RALY MOTOR	OSMANIYE	KADIRLI	PAZAR MAH.OSMAN NURİ SAYGILI CAD.NO:191/B	(328) 717-0130	(328) 717-0130
SÜLEYMAN CİRKİN	OSMANIYE	MERKEZ	RİZAYİE MAH.MUSA SAHİN BULV. NO:340	(328) 813-5768	(328) 813-5768
YASAR YILMAZ - MOTONAZ	DUZCE	AKKAKOÇA	EREĞLİ CAD. AYAZLI MAH. NO:120	(380) 618-8866	(380) 618-8866
ESİ-BİL ELEKTRONİK SİSTEMLER ORMAN URUNLERİ SAN.VE TIC.LTD.STİ	DUZCE	MERKEZ	CAY MAH.AYDIN PINAR CAD.SEYHAN SK. NO:6/B	(380) 523-0677	(380) 523-0677

\*baskı, tipografik ve mabaa hatalarından firmamız sorumlu değildir. \*\*satsızlar stoklarla sınırlıdır.

Güncel servis listesi için bakınız; [www.mondialmotor.com.tr](http://www.mondialmotor.com.tr)

# MONTAJ KUPONU

NT (100-125)



## ARAÇ BİLGİSİ

Modeli

.....

Model Yılı

.....

Şasi No

.....

Motor No

.....

Renk

.....

Satış (Teslim) Tarihi

## ARAÇ SAHİBİ

Adı Soyadı

.....

Adres

.....

Telefon (GSM)

.....

E-mail adresi

.....

Kullanıcı İmza

## MONTAJ YAPAN YETKİLİ SERVİS

Unvanı

.....

Adı Soyadı

.....

Kaşe/İmza

## YETKİLİ SATICI

Unvanı

.....

Adı Soyadı

.....

Kaşe / İmza

NOT: Bu kupon servis,bayi ve müşteri tarafından EKSİKSİZ doldurulup UĞUR MOTORLU ARAÇLAR'a gönderilecektir. Eksik doldurulan, kaşe ve imza olmayan kuponlar işleme alınmayacaktır.

## Ürün teslimatında son kontrol ve ürün sahibi bilgilendirmelerinin yapılması zorunludur !

### Teslimat Öncesi yapılması Gereken Kontroller ;

- |    |  |                          |
|----|--|--------------------------|
| 1  | Elektrik devresinde kısa devre yok               | <input type="checkbox"/> |
| 2  | Araç nakliye hasarı yok                          | <input type="checkbox"/> |
| 3  | Akü şarjı yapıldı / tamam                        | <input type="checkbox"/> |
| 4  | Jant/Teker hareketleri normal, balans yok        | <input type="checkbox"/> |
| 5  | Şasi Motor no kontrol edildi                     | <input type="checkbox"/> |
| 6  | Motor yağ seviyesi normal                        | <input type="checkbox"/> |
| 7  | Lastik hava basınçları normal                    | <input type="checkbox"/> |
| 8  | Motor tespit civataları sıkılmış                 | <input type="checkbox"/> |
| 9  | Gaz teli ayarı normal                            | <input type="checkbox"/> |
| 10 | Karbüratör/Gaz Kelebek Gövd. Civataları sıkılmış | <input type="checkbox"/> |
| 11 | Motor çalışması normal                           | <input type="checkbox"/> |
| 12 | Yatak ve dişli sesi/uğultusu yok                 | <input type="checkbox"/> |
| 13 | Far kumandaları normal                           | <input type="checkbox"/> |

- |    |                                       |                          |
|----|---------------------------------------|--------------------------|
| 14 | Far, park aydınlatmaları tamam        | <input type="checkbox"/> |
| 15 | Arka aydınlatma, stop lambaları tamam | <input type="checkbox"/> |
| 16 | Yakıt göstergesi çalışıyor            | <input type="checkbox"/> |
| 17 | Yağ uyarı lambası uygun               | <input type="checkbox"/> |
| 18 | Sinyaller (Flaşörler) çalışıyor       | <input type="checkbox"/> |
| 19 | Kumanda düğmeleri çalışıyor           | <input type="checkbox"/> |
| 20 | Marş düğmesi çalışıyor                | <input type="checkbox"/> |

### YOL TESTİ

- |    |                                  |                          |
|----|----------------------------------|--------------------------|
| 21 | Araç çekişi iyi                  | <input type="checkbox"/> |
| 22 | Gidişte balans, çekme yok        | <input type="checkbox"/> |
| 23 | Fren kontrolleri yapıldı         | <input type="checkbox"/> |
| 24 | Sarsıntı ve titreşim normal      | <input type="checkbox"/> |
| 25 | Hız/Devir göstergeleri çalışıyor | <input type="checkbox"/> |

### Son Kullanıcıya Anlatılması Gerekenler ;

- |   |  |                          |
|---|--|--------------------------|
| A | Araç sahibine motorun nasıl çalıştırılacağı anlatıldı  | <input type="checkbox"/> |
| B | Araç sahibine kullanılacak yakıt tipi bilgilendirmesi yapıldı mı?                                | <input type="checkbox"/> |
| C | Araç sahibine garanti bilgilendirmesi ve yapması gerekenler anlatıldı mı?                        | <input type="checkbox"/> |
| D | Araç sahibine rodaj (1.000km) süresinde üst devirlerde ürünü zorlamaması gerektiği anlatıldı mı? | <input type="checkbox"/> |
| E | Araç bakım km'si gelmese bile 6 ayda bir motor yapının değişmesi gerektiği anlatıldı mı?         | <input type="checkbox"/> |
| F | Her 1.000kmde motor yağının kontrol edilmesi gerektiği anlatıldı mı?                             | <input type="checkbox"/> |
| G | Araç sahibine kullanma kılavuzu içeriği ve kılavuzu okuması gerektiği anlatıldı mı?              | <input type="checkbox"/> |

### ARAÇ SAHİBİ

Adı Soyadı : .....

Tel : .....

İmza :

**İMALATÇI FİRMA:**

**UĞUR MOTORLU ARAÇLAR A.Ş.**

**YEŞİL MAHALLE 829 SOKAK NO14 NAZİLLİ – AYDIN – TÜRKİYE**

**TEL: +90-256-315 50 00**

**FAX: +90-256-315 33 88 / 314 11 10**

**KULLANIM ÖMRÜ 10 (ON) YILDIR.**

## GARANTİ BELGESİ

### Üretici veya İthalatçı Firmanın:

**Unvanı:** UĞUR MOTORLU ARAÇLAR A.Ş.  
**Adresi:** Yeşil Mahalle 829 Sokak No:14 Nazilli / AYDIN  
**Telefonu:** +90 256 315 50 00  
**Faks:** +90 256 317 27 58  
**e-posta:** [info@uma.com.tr](mailto:info@uma.com.tr)

### Yetkilinin İmzası :

### Firmanın Kaşesi :



### Satıcı Firmanın:

**Unvanı:**  
**Adresi:**  
**Telefonu:**  
**Faks:**  
**e-posta:**  
**Fatura Tarih ve Sayısı:**  
**Teslim Tarihi ve Yeri:**  
**Yetkilinin İmzası:**  
**Firmanın Kaşesi:**

### Malın

### Cinsi:

### Markası:

### Modeli:

**Garanti Süresi:** 2 Yıl veya 30.000km (hangisi önce dolarsa)

**Azami Tamir Süresi:** 20 iş günü

**Sasi (Seri) No:**

## GARANTİ ŞARTLARI

- 1) Garanti süresi, malın teslim tarihinden itibaren başlar ve **2 yıl veya 30.000km** (Hangisi önce dolarsa) dır.
- 2) Malın bütün parçaları dahil olmak üzere tamamı garanti kapsamındadır.
- 3) Malın ayıplı olduğunun anlaşılması durumunda tüketici, 6502 sayılı Tüketicinin Korunması Hakkında Kanunun 11 inci maddesinin a,b,c,ç bentlerinde yer alan;  
**a-** Satılanı geri vermeye hazır olduğunu bildirerek **Sözleşmeden dönme**,  
**b-** Satılanı alıkoyp ayıp oranında **Satış bedelinden indirim isteme**,  
**c-** Aşırı bir masraf gerektirmediği takdirde, bütün masrafları satıcıya ait olmak üzere satılanın **Ücretsiz onarılmasını isteme**,  
**ç-** İmkân varsa, **Satılanın ayıpsız bir misli ile değiştirilmesini isteme**,  
**haklarından birini kullanabilir.**
- 4) **Tüketicinin bu haklardan ücretsiz onarım hakkını** seçmesi durumunda satıcı; işçilik masrafı, değiştirilen parça bedeli ya da başka herhangi bir ad altında hiçbir ücret talep etmeksizin malın onarımını yapmak veya yaptırmakla yükümlüdür. Tüketici ücretsiz onarım hakkını üretici veya ithalatçıya karşı da kullanabilir. Satıcı, üretici ve ithalatçı tüketicinin bu hakkını kullanmasından müteselsilen sorumludur. Üretici veya ithalatçı, malın kendisi tarafından piyasaya sürülmesinden sonra ayıbın doğduğunu ispat ettiği takdirde sorumlu tutulmaz.
- 5) Tüketicinin, **ücretsiz onarım hakkını** kullanması halinde malın;  
- Garanti süresi içinde tekrar arızalanması,  
- Tamiri için gereken azami sürenin aşılması,  
- Tamirinin mümkün olmadığının, yetkili servis istasyonu, satıcı, üretici veya ithalatçı tarafından bir raporla belirlenmesi durumlarında;  
**tüketici malın bedel iadesini, ayıp oranında bedel indirimini veya imkân varsa malın ayıpsız misli ile değiştirilmesini** satıcıdan talep edebilir. Satıcı, tüketicinin talebini reddedemez. Bu talebin yerine getirilmemesi durumunda satıcı, üretici ve ithalatçı müteselsilen sorumludur.
- 6) Malın azami tamir süresi 20 iş günüdür. Kullanım ömrü süresince malın yetkili servis istasyonlarındaki bakım ve onarım süresi azami tamir süresini geçemez. Bu süre, garanti süresi içerisinde mala ilişkin arızanın yetkili servis istasyonuna veya satıcıya bildiri tarihinde, garanti süresi dışında ise malın yetkili servis istasyonuna teslim tarihinden itibaren başlar. Malın arızasının **10 iş günü** içerisinde giderilememesi halinde, üretici veya ithalatçı; malın tamiri tamamlanıncaya kadar, benzer özelliklere sahip başka bir malı tüketicinin kullanımına tahsis etmek zorundadır. Malın garanti süresi içerisinde arızalanması durumunda, tamirde geçen süre garanti süresine eklenir.
- 7) Malın kullanma kılavuzunda yer alan hususlara aykırı kullanılmasından kaynaklanan arızalar garanti kapsamı dışındadır.
- 8) Tüketici, garantiden doğan haklarının kullanılması ile ilgili olarak çıkabilecek uyuşmazlıklarda malın değerine göre yerleşim yerinin bulunduğu veya tüketici işleminin yapıldığı yerdeki **Tüketici Hakem Heyetine veya Tüketici Mahkemesine** başvurabilir.
- 9) Satıcı tarafından bu **Garanti Belgesinin** verilmemesi durumunda, tüketici **Gümrük ve Ticaret Bakanlığı Tüketicinin Korunması ve Piyasa Gözetimi Genel Müdürlüğüne** başvurabilir.



## UĞUR MOTORLU ARAÇLAR A.Ş.

Yeşil Mahalle 829 Sokak No:14 - Nazilli / AYDIN  
Telefon:+90 256 315 50 00 - Faks: +90 256 316 27 58

 /mondialturkiye

 /mondialturkiye

**MONDIAL**  
www.mondialmotor.com.tr